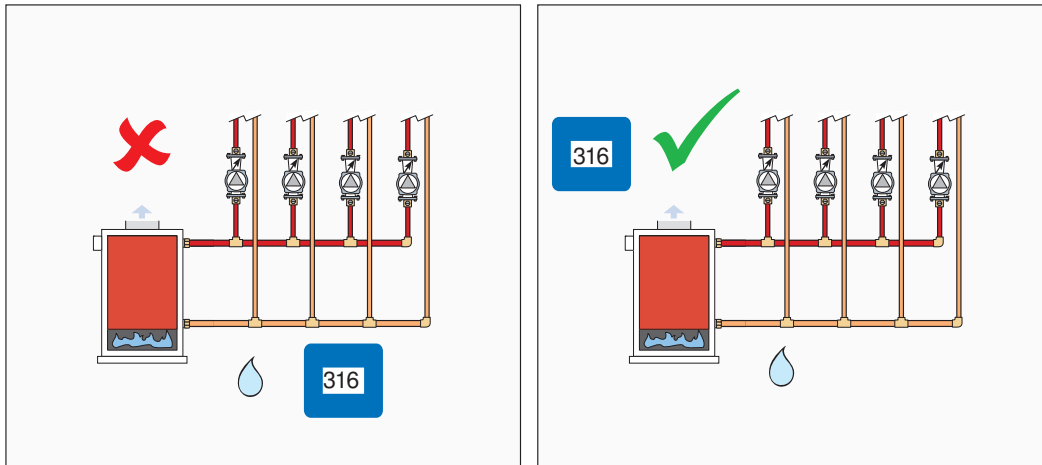




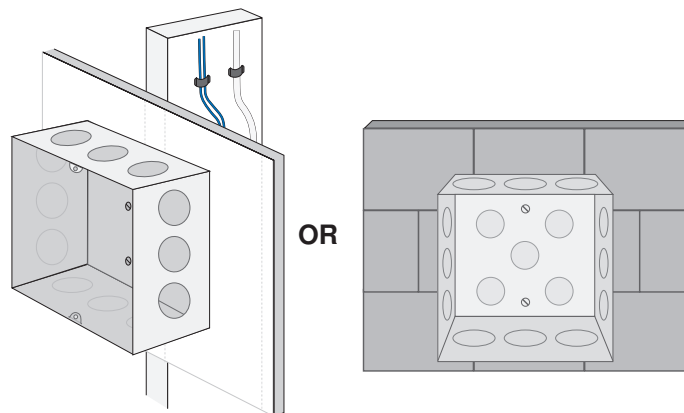
Zoning

Replaces: 01/14

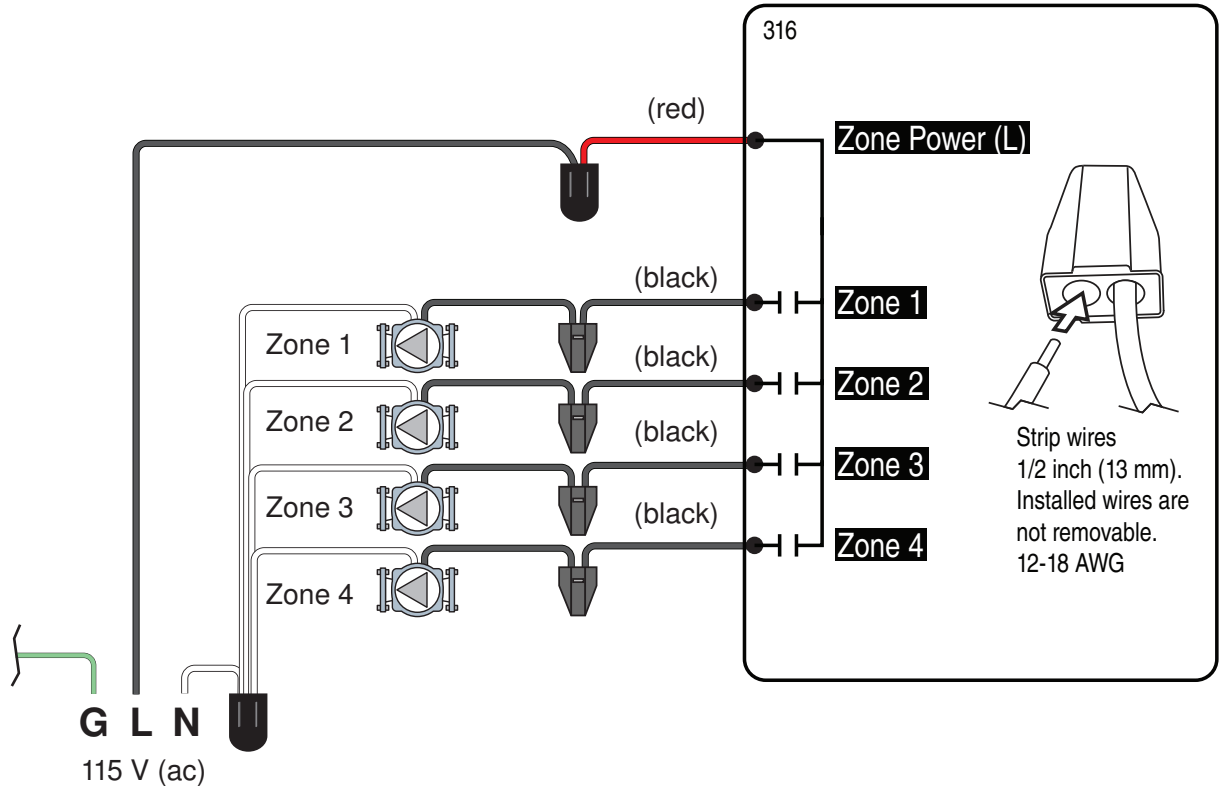
1. Location



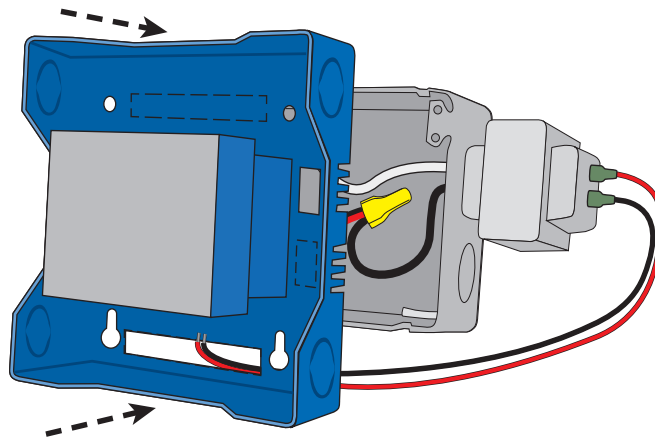
2. Install Junction Box



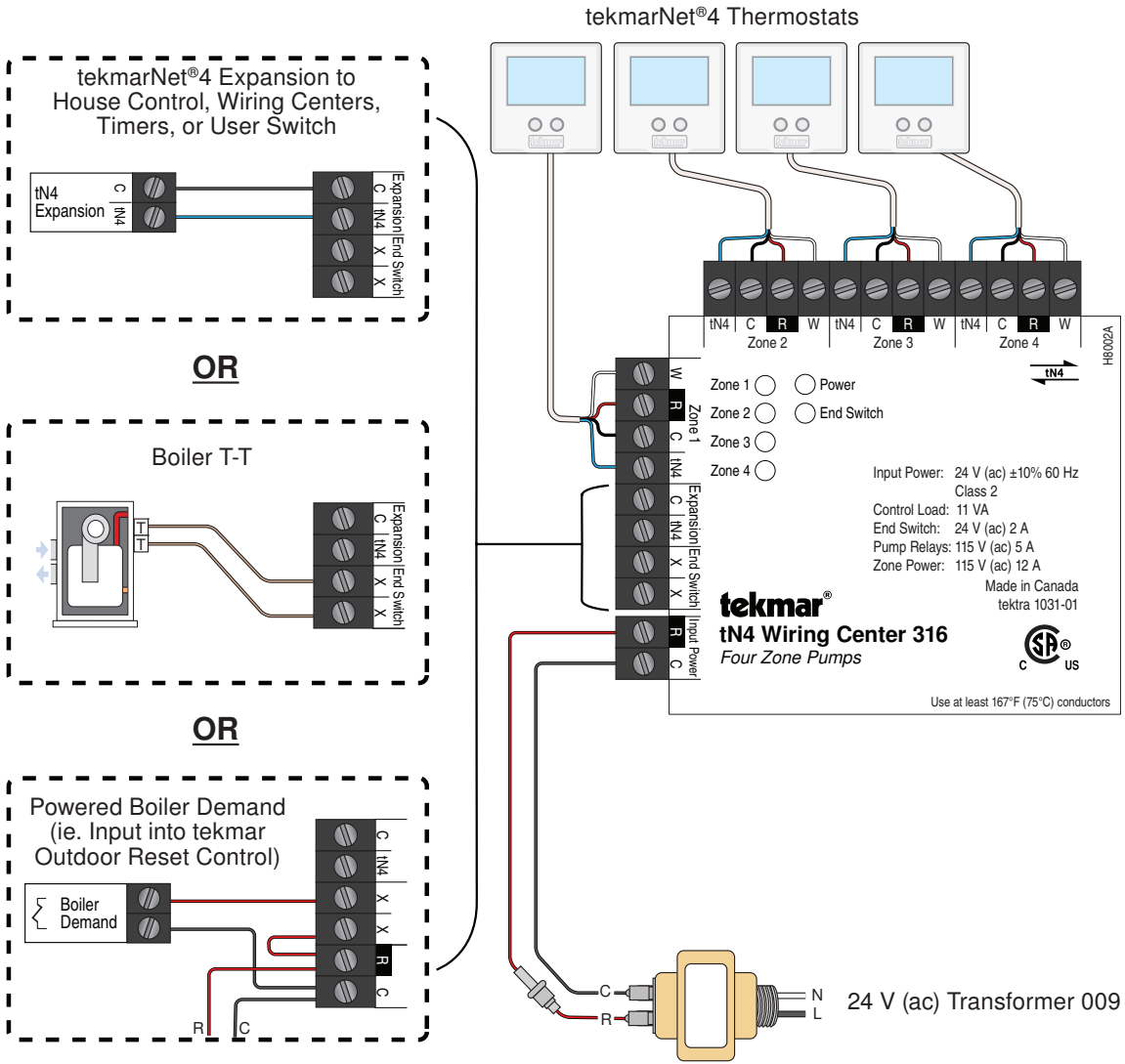
3. Line Voltage Wiring



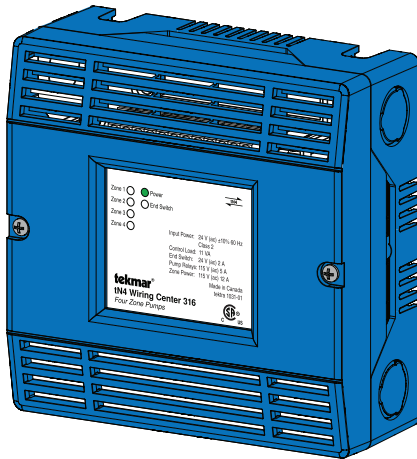
4. Install Enclosure



5. Low Voltage Wiring



6. Install The Cover



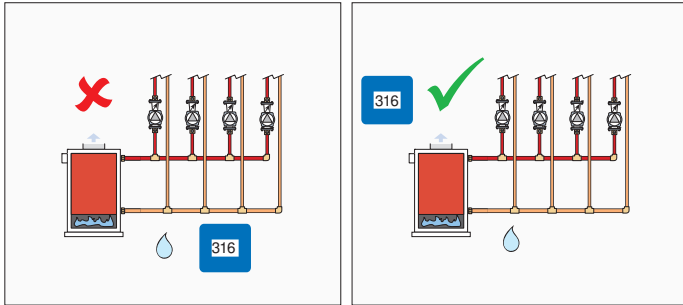


Zonage

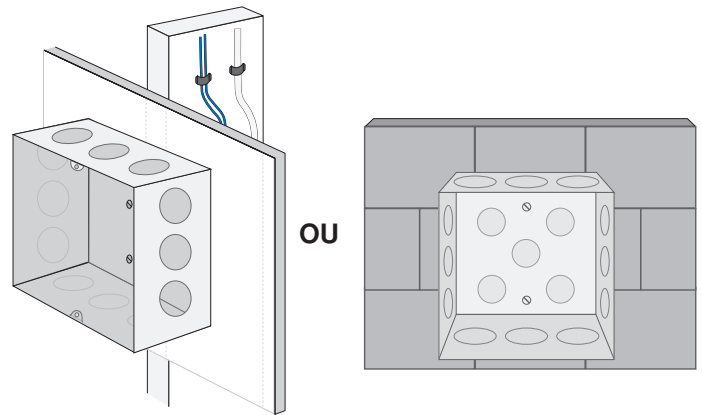


Remplace: 01/14

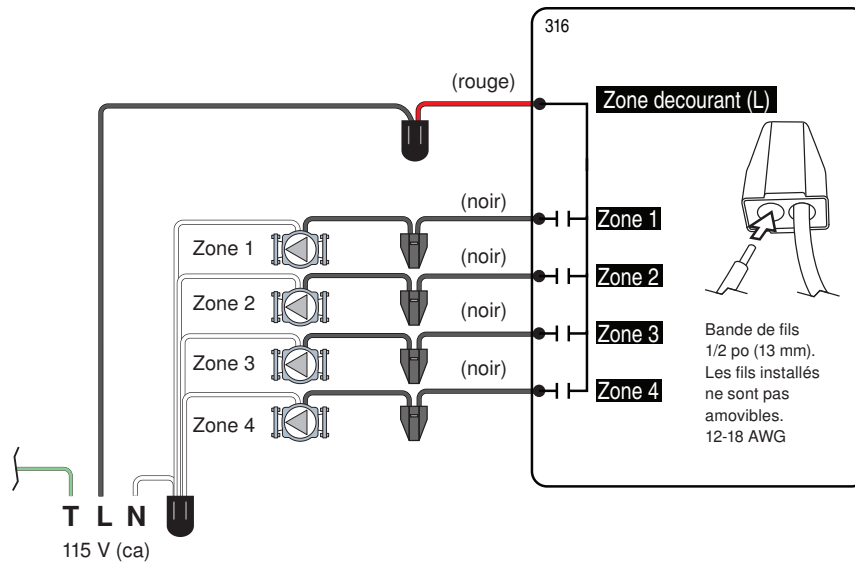
1. Emplacement



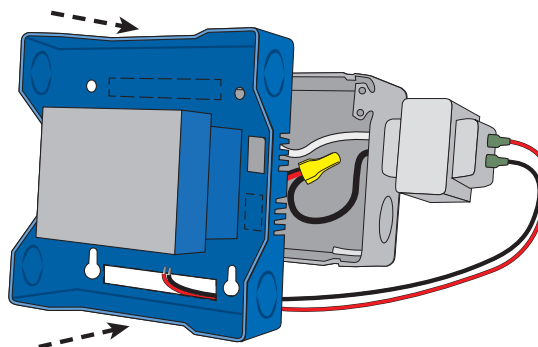
2. Installez la boîte de jonction



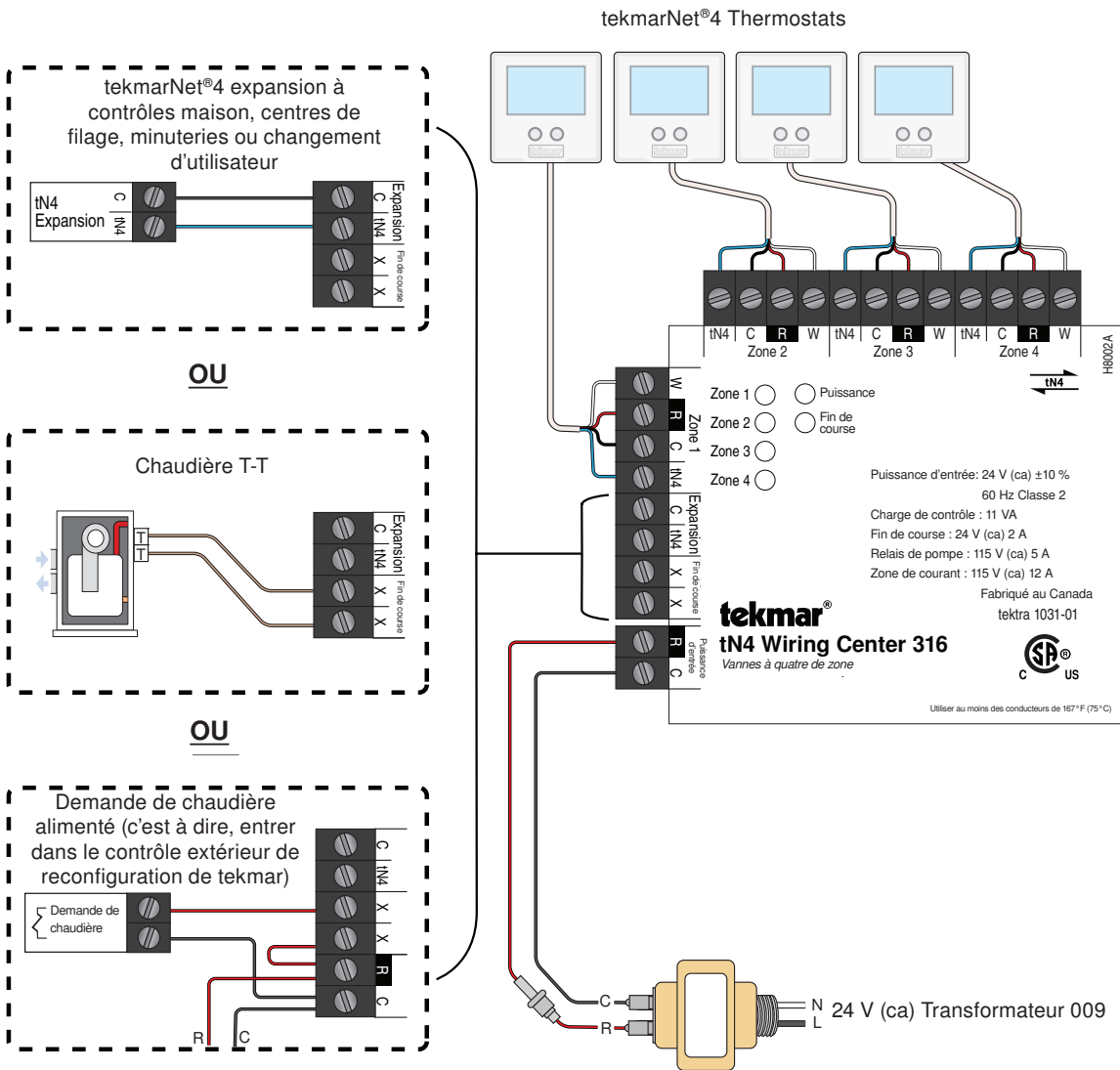
3. Filage ligne tension



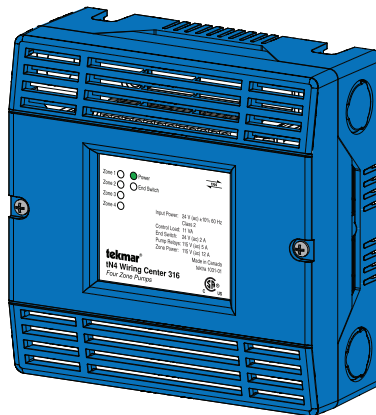
4. Installez le boîtier



5. Filage basse tension



6. Installez le couvercle





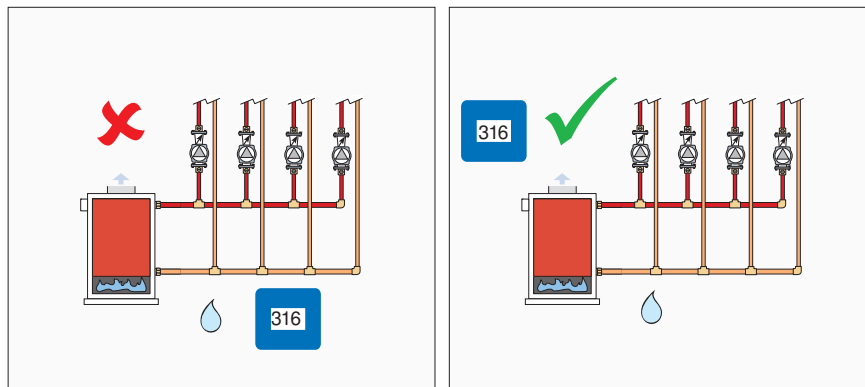
División en zonas

316_Q

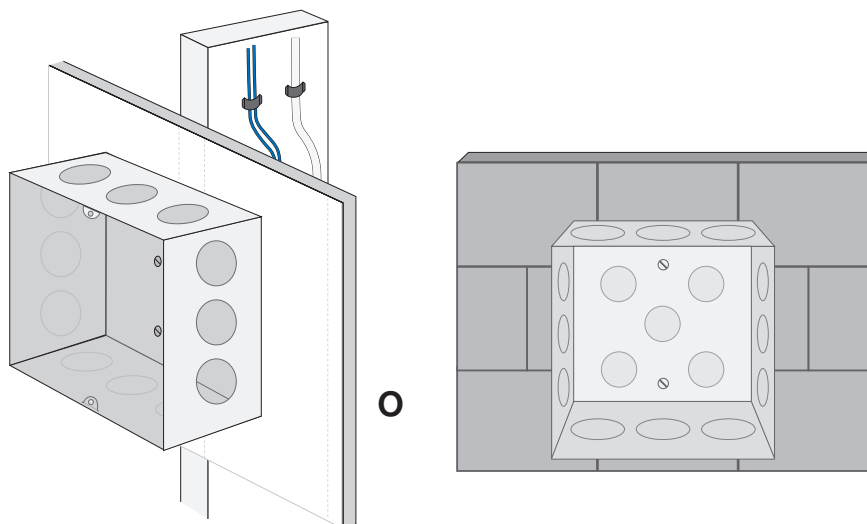
02/14

Reemplazado por: 01/14

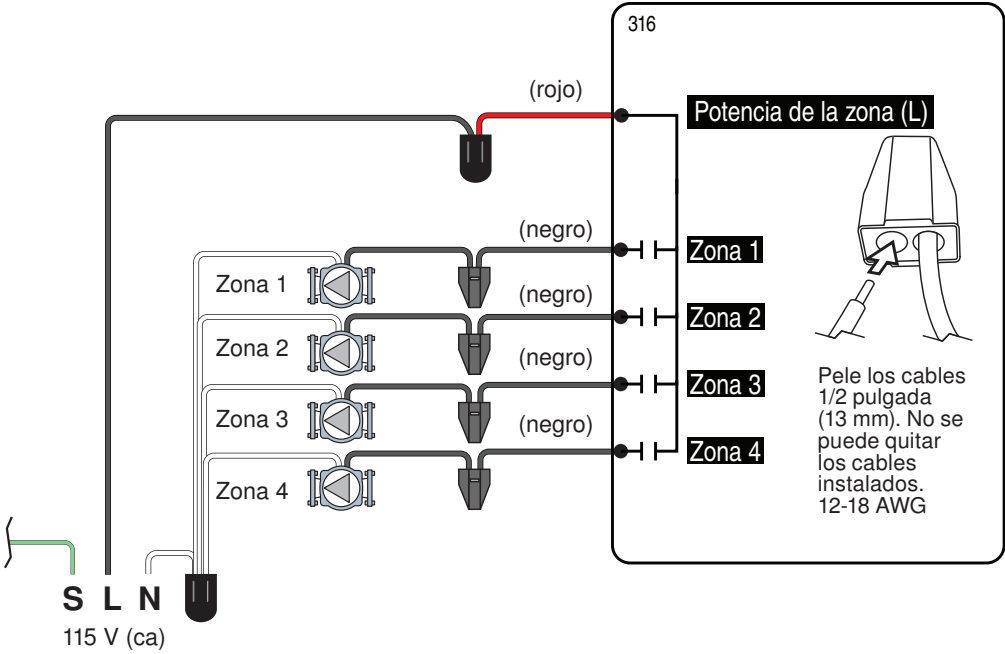
1. Ubicación



2. Instalación de la caja de unión



3. Cableado de la línea de voltaje



4. Instalación de la caja protectora

