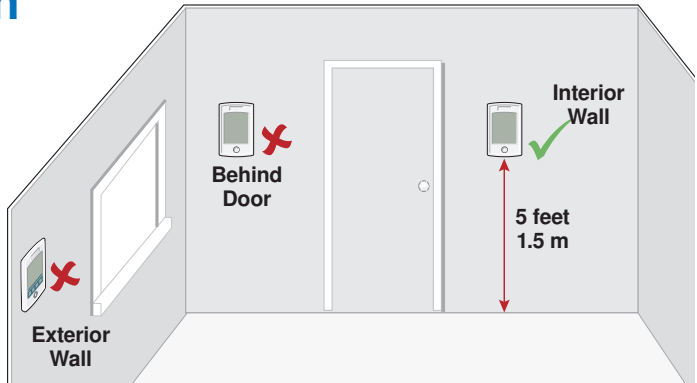
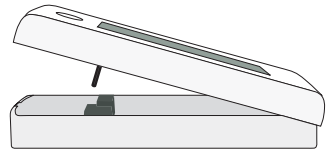
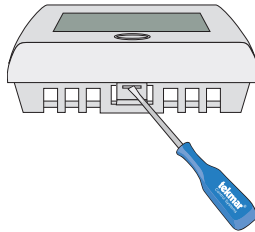


Quick Setup Guide

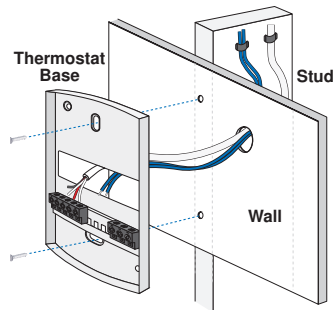
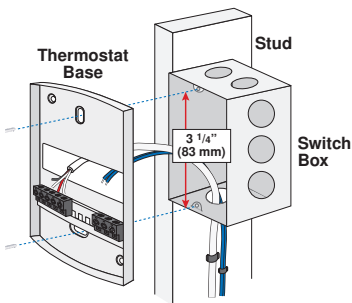
1. Location



2. Remove Mounting Base

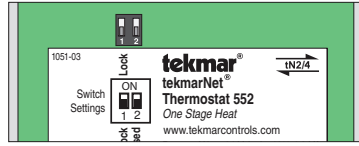


3. Install Mounting Base



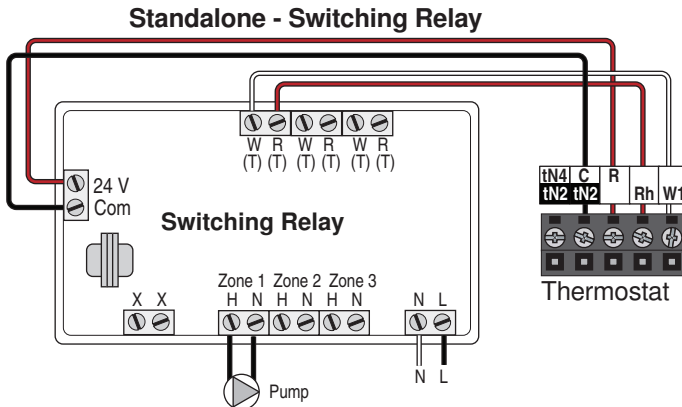
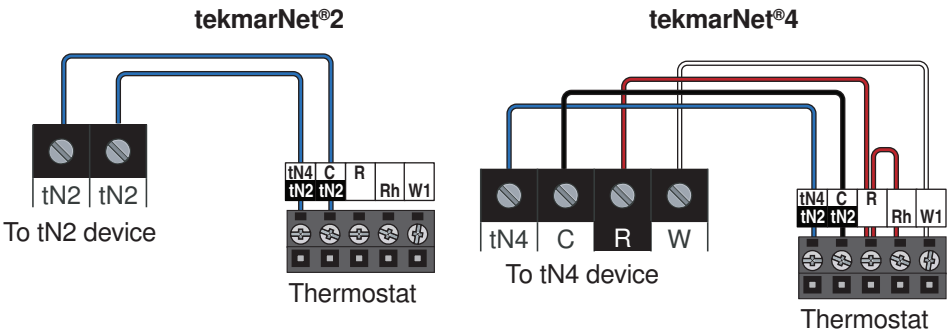
4. Switch Settings

Back of
Thermostat

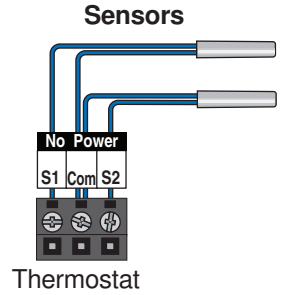
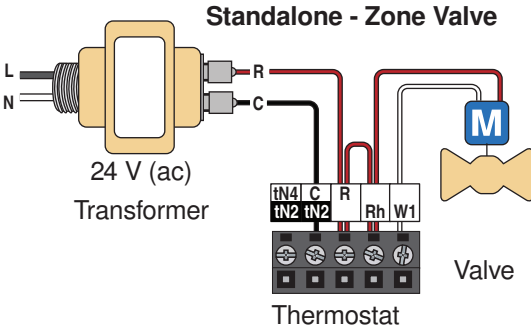


Switch	Position	Action
1	ON	LOCK Access level adjustment is not available.
	OFF	UNLOCK Access level adjustment is available.

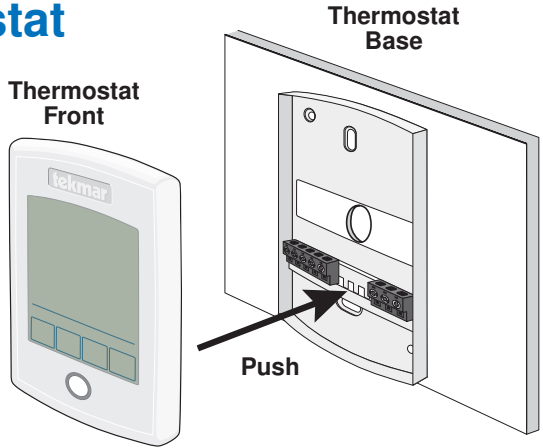
5. Wiring



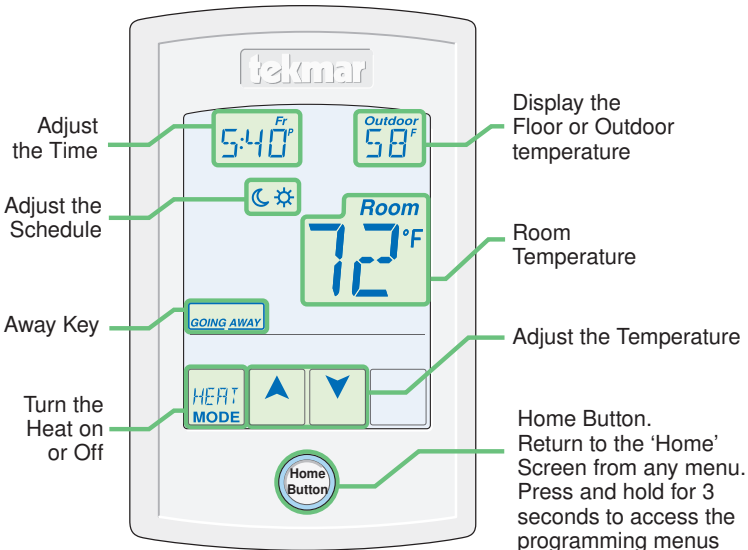
5. Wiring (Continued)



6. Install Thermostat



7. User Interface



8. Critical Settings

The following settings are essential to the successful operation of the system.


Step 1: Set switch setting #1 and tekmarNet® system control located in the mechanical room to Unlock to change Access level to Installer. Return to Lock setting once installation has been completed.

Step 2: Press and hold “Home” button for 3 seconds to enter programming menus.

Step 3: Touch NEXT to locate the Setup Menu and touch ENTER.

Setup Menu Settings	Setup Menu Settings
SENSOR 1 Select to the type of sensor connected to auxiliary sensor input 1.	W1 PUMP Select whether the boiler system pump or mix system pump on a tekmarNet® system control should operate while the first stage of heat W1 is operating.
Range: OFF, ROOM, FLOR (floor), OUT (outdoor)	Range: OFF or ON
Default: OFF	Default: ON
SENSOR 2 Select to the type of sensor connected to auxiliary sensor input 2.	W1 THERMAL MOTOR Select whether the first stage of heat W1 operates a thermally actuated zone valve (wax actuator). When set to ON, there is a 3 minute delay before operating the pump and any heat sources.
Range: OFF, ROOM, FLOR (floor)	Range: OFF or ON
Default: OFF	Default: OFF
ROOM SENSOR Select whether the built-in room temperature sensor is on or off.	W CYCLES PER HOUR Select the number of heating cycles per hour. Only available when the thermostat is not connected to a tekmarNet® System Control.
Range: OFF or ON	Range: SYNC, AUTO, 2 to 12
Default: ON	Default: SYNC
W1 TERMINAL UNIT Select the terminal unit type of the first stage of heat W1.	
Range: CTRL, HRF1, HRF2, CONV, COIL, OTHR	
Default: CTRL	

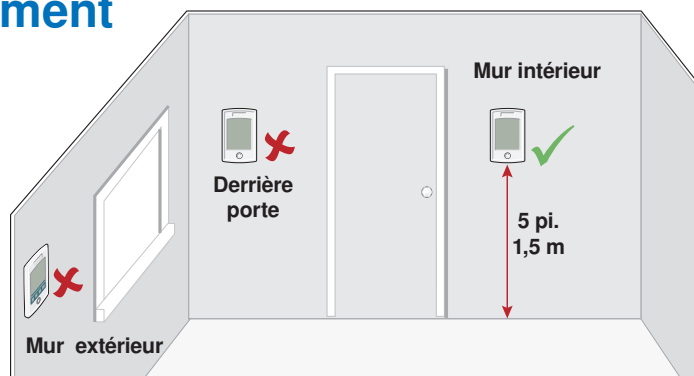
For a full list of settings and operational details, please refer to the thermostat **Installation and Operation Manual (552_D)** included with compatible tekmarNet® controls or download the brochure from www.tekmarcontrols.com

	Product design, software and literature are Copyright ©2014 by tekmar Control Systems Ltd., A Watts Water Technologies Company. Head Office: 5100 Silver Star Road, Vernon, B.C. Canada V1B 3K4, 250-545-7749, Fax. 250-545-0650 Web Site: www.tekmarControls.com
--	---

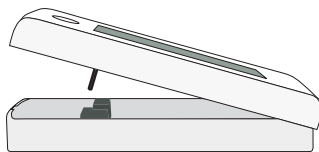
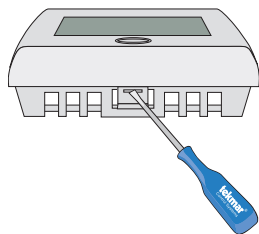


Guide d'installation rapide

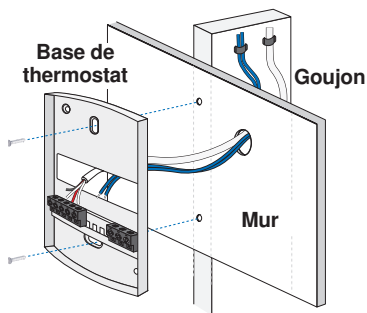
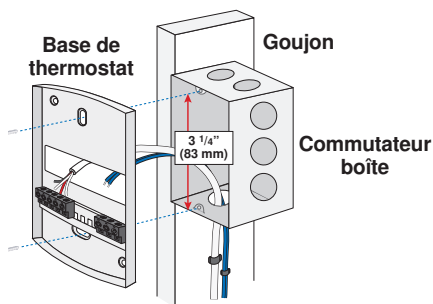
1. Emplacement



2. Retirez la base de montage

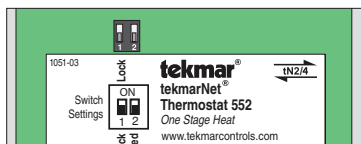


3. Installez la base de montage



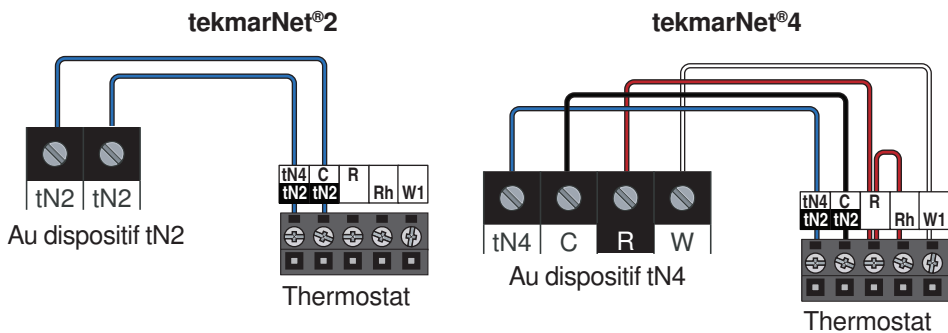
4. Réglages des commutateurs

Dos du thermostat

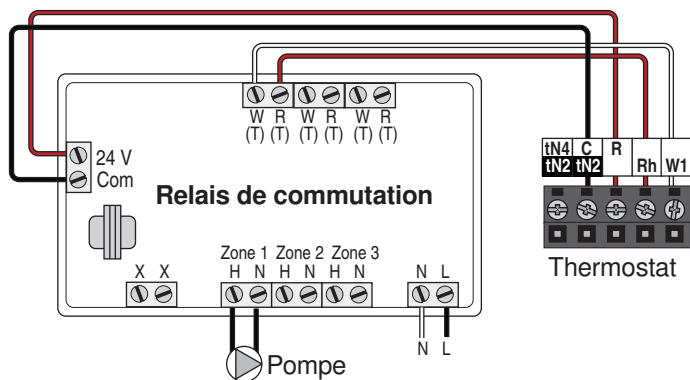


Commutateur	Position	Action
1	ON	VERROUILLAGE Le réglage du niveau d'accès n'est pas disponible.
	OFF	DÉVERROUILLAGE Le réglage du niveau d'accès est disponible.

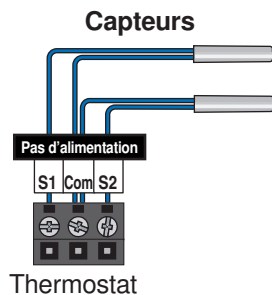
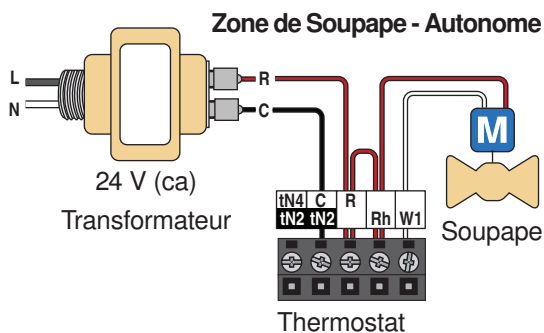
5. Filage



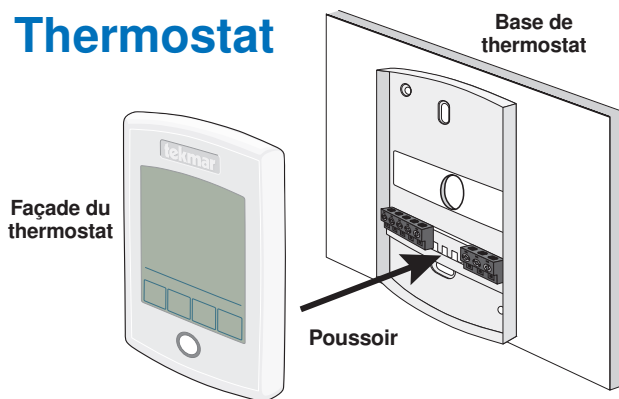
Relais de commutation - Autonome



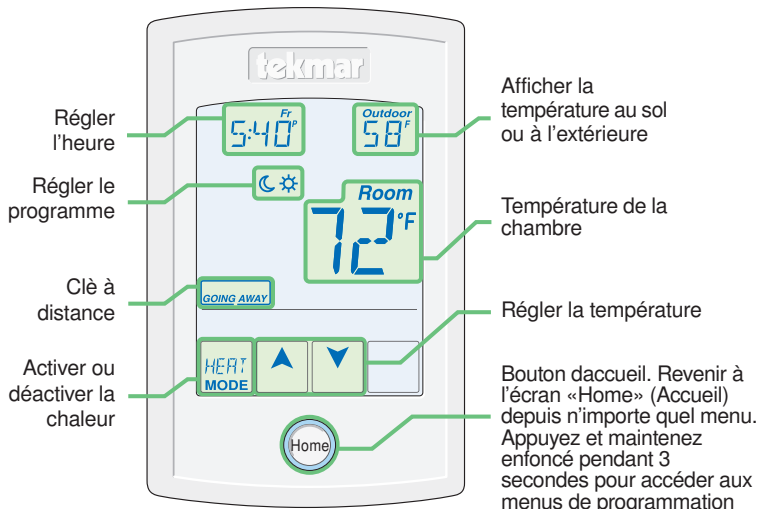
5. Filage (suite)



6. Installer le Thermostat



7. Interface d'utilisateur



8. Paramètres critiques

Les paramètres suivants sont essentiels au bon fonctionnement du système.

Étape 1: Définir le réglage du commutateur sur #1 et le système de contrôle tekmarNet® situé dans la salle mécanique sur Déverrouiller pour changer le niveau d'accès à l'installateur. Retour pour Verrouiller réglage, une fois l'installation terminée.

Étape 2: Appuyez et maintenez le bouton «Home» pendant 3 secondes pour entrer dans les menus de programmation.

Étape 3: Touchez SUIVANT pour localiser le menu de configuration et appuyez sur ENTRER.

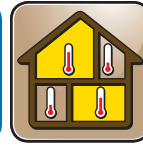
Réglages du menu de configuration
CAPTEUR 1 Sélectionner le type de capteur relié à l'entrée auxiliaire du capteur 1.
Gamme: OFF, CHAMBRE, FLOR (étage), OUT (en plein air)
Par défaut: OFF
CAPTEUR 2 Sélectionner le type de capteur relié à l'entrée auxiliaire du capteur 2.
Gamme: OFF, CHAMBRE, FLOR (étage)
Par défaut: OFF
CAPTEUR DE CHAMBRE Sélectionnez si le capteur intégré de la température ambiante est allumé ou éteint.
Gamme: OFF ou ON
Par défaut: ON
UNITÉ DU TERMINAL W1 Sélectionner le type d'unité du terminal de la première étape de chauffage W1.
Gamme: CTRL, HRF1, HRF2, CONV, COIL, OTHR (AUTRE)
Par défaut: CTRL

Réglages du menu de configuration
POMPE W1 Sélectionnez soit la pompe du système de la chaudière ou la pompe du système de mélange du système de tekmarNet® doit fonctionner pendant la première étape de fonctionnement de chauffage W1.
Gamme: OFF ou ON
Par défaut: ON
MOTEUR THERMIQUE W1 Sélectionner si la première étape de chauffage de W1 active une soupape de zone actionnée thermiquement (actuateur a cire). Lorsqu'elle est activée, il ya un délai de 3 minutes avant de faire fonctionner la pompe et n'importe quelle sources de chaleur.
gamme: OFF ou ON
Par défaut: OFF
W CYCLES PAR HEURE Sélectionnez le nombre de cycles de chauffage par heure. Uniquement disponible lorsque le thermostat n'est pas connecté à un Système de Contrôle tekmarNet®.
Gamme: SYNC, AUTO, 2 à 12
Par défaut: SYNC

Pour une liste complète des paramètres et les détails opérationnels, s'il vous plaît se référer à **l'installation du thermostat et mode d'emploi (552_D)** inclus avec les compatibles tekmarNet® contrôles ou télécharger la brochure depuis www.tekmarcontrols.com



Conception de produit, logiciel et littérature sont des droits réservés ©2014 par tekmar Control Systems Ltd., Une Entreprise de Watts Water Technologies. Bureau Principal: 5100 Silver Star Road, Vernon, B.C. Canada V1B 3K4, 250-545-7749, Téléc: 250-545-0650 Site Web: www.tekmarControls.com



División en zonas

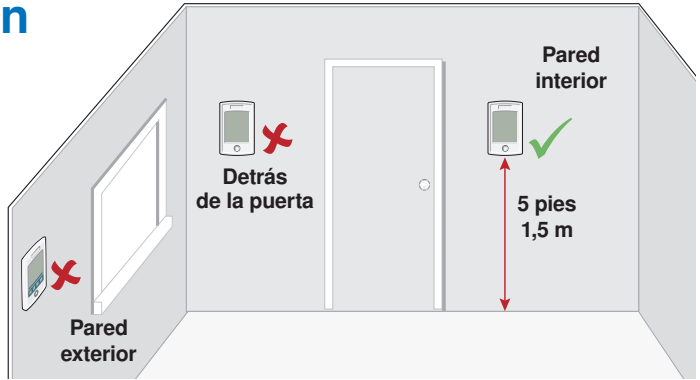
552_Q

02/14

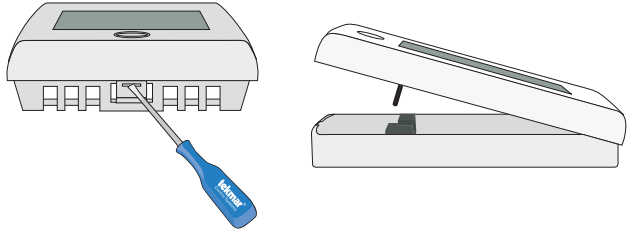
Reemplazado por: 12/13

Guía de instalación rápida

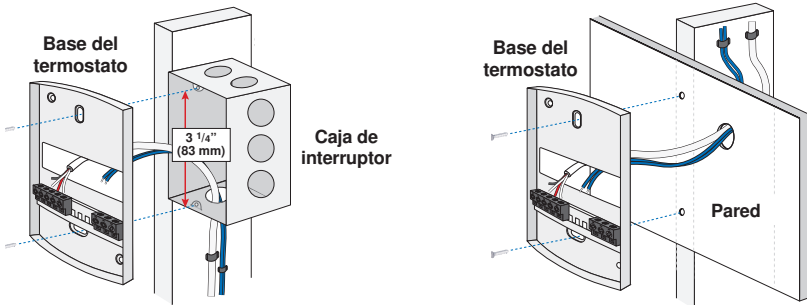
1. Ubicación



2. Quite la base de montaje

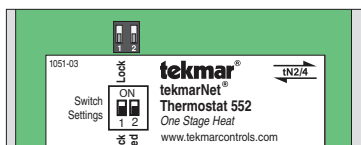


3. Instalación de la base de montaje



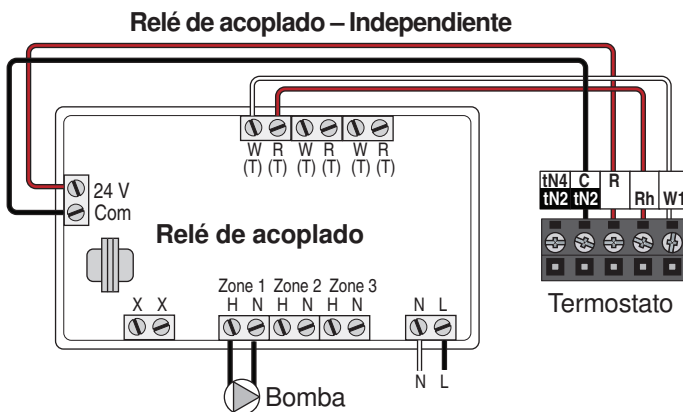
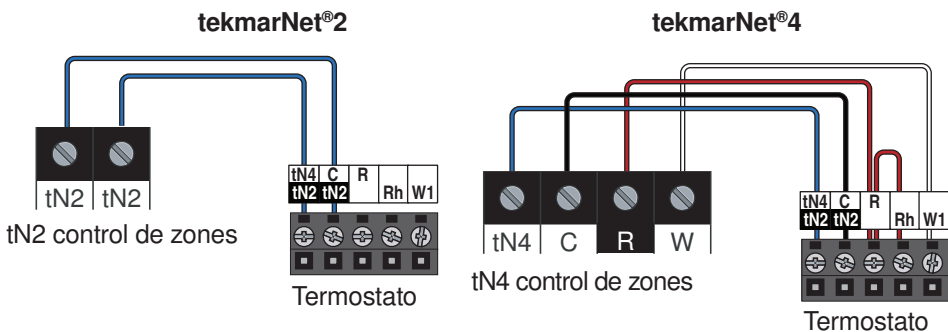
4. Ajustes del interruptor

Parte trasera del termostato

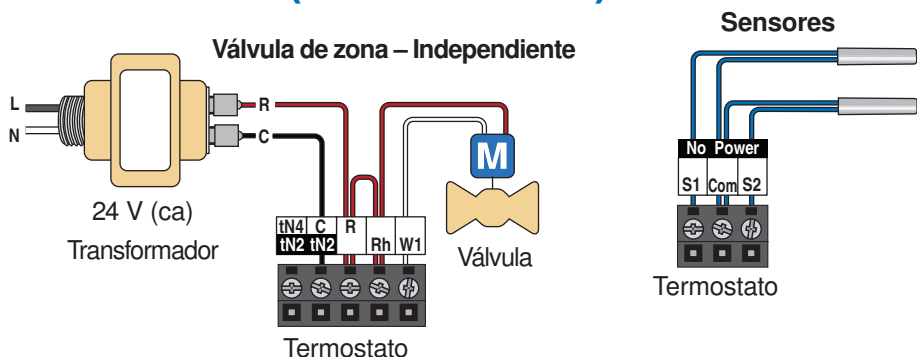


Interruptor	Posición	Acción
1	ON	LOCK (BLOQUEADO) el nivel de acceso para ajustes se encuentra bloqueado.
	OFF	UNLOCK (DESBLOQUEADO) el nivel de acceso para ajustes se encuentra disponible.

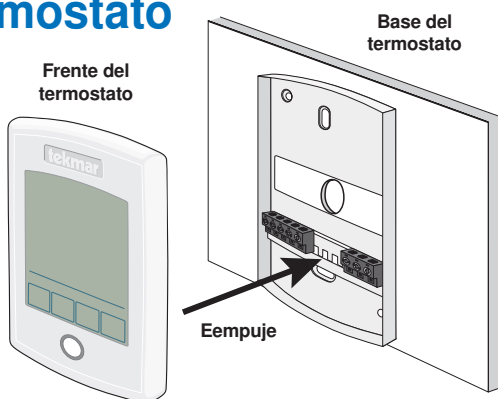
5. Cableado



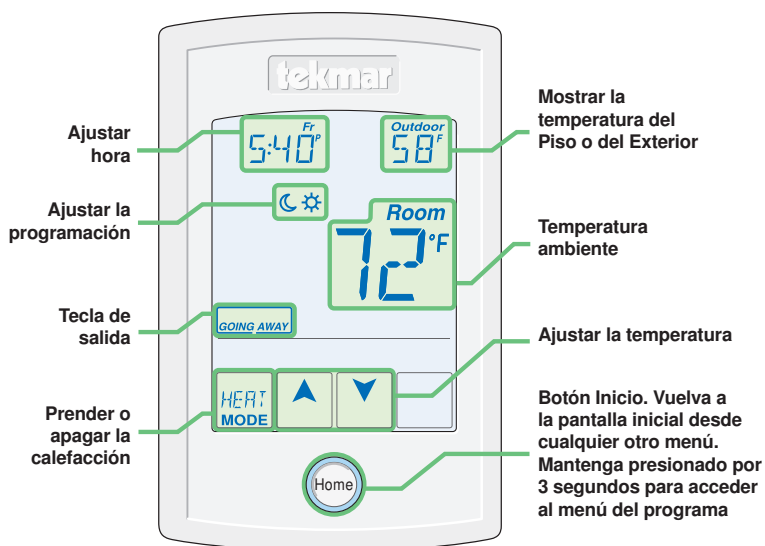
5. Cableado (continuación)



6. Instalación del termostato



7. Interfaz del usuario



8. Ajustes críticos

Las siguientes configuraciones son esenciales para que el sistema trabaje de manera correcta.

Paso 1: Desbloquee (opción UNLOCK) el ajuste número uno del interruptor y del control del sistema tekmarNet® para cambiar el nivel de accesibilidad a Instalador. Cámbielo nuevamente a Bloquear (opción Lock) luego de finalizar la instalación.


Paso 2: Mantenga presionado el botón “Home” por 3 segundos para ingresar a los menús de programación.

Paso 3: Presione el botón NEXT (SIGUIENTE) para localizar el menú de SETUP (Instalación) y presione ENTER (ENTRAR).

Ajustes del menú de instalación
SENSOR 1 Seleccione el tipo de sensor conectado a la entrada número 1 para sensor auxiliares.
Rango: OFF (Apagado), ROOM (Ambiente), FLOR (Piso), OUT (Exterior)
Predeterminado: OFF (Apagado)
SENSOR 2 Seleccione el tipo de sensor conectado a la entrada número 2 para sensor auxiliares.
Rango: OFF (Apagado), ROOM (Ambiente), FLOR (Piso),
Predeterminado: OFF (Apagado)
SENSOR AMBIENTE Prenda o apague el sensor integrado de la temperatura del aire en el ambiente.
Rango: OFF (Apagado) o ON (Encendido)
Predeterminado: ON (Encendido)
TIPO DE TERMINAL W1 Seleccione el tipo de terminal de la primera etapa de calefacción W1.
Rango: CTRL, HRF1, HRF2, CONV, COIL, OTHR
Predeterminado: CTRL

Ajustes del menú de instalación
BOMBA W1 Seleccione si la bomba del sistema de caldera o una bomba de sistema mixto en un control de sistema tekmarNet® se accionará mientras se encuentre en funcionamiento la primera etapa de calentamiento W1.
Rango: OFF (Apagado) o ON (Encendido)
Predeterminado: ON (Encendido)
MOTOR TÉRMICO W1 Seleccione si la primera etapa W1 de calentamiento opera una válvula térmica de zona (actuador de cera). Cuando se encuentra en ON (encendido), hay un retraso de 3 minutos antes de accionar la bomba o cualquier tipo de fuente de calefacción.
Rango: OFF (Apagado) o ON (Encendido)
Predeterminado: OFF (Apagado)
CICLOS W POR HORA Seleccione el número de ciclos de calentamiento por hora. Solamente disponible cuando el termostato no se encuentra conectado a un control de sistema tekmarNet®.
Rango: SYNC (Sincronizar), AUTO, 2 a 12
Predeterminado: SYNC (Sincronizar)

Para una lista completa de ajustes y detalles funcionales, por favor diríjase al **Manual de instalación y manejo del termostato (552_D)** incluido en los controles compatibles tekmarNet® o descargue el folleto informativo en www.tekmarcontrols.com

	El diseño del producto, software y la literatura poseen derechos reservados ©2014 a nombre de tekmar Control Systems Ltd., Una Compañía de Watts Water Technologies Oficina Principal: 5100 Silver Star Road, Vernon, B.C. Canadá V1B 3K4, 250-545-7749, Fax. 250-545-0650 Sitio web: www.tekmarControls.com
--	--