

# Manuel d'installation, d'utilisation et d'entretien

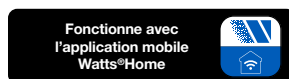
## Thermostat Wi-Fi Invita®



Module  
d'interface CVCA

Thermostat  
Wi-Fi Invita®

Garniture murale



### Compatible avec

- Systèmes conventionnels : chauffage à 2 étapes, refroidissement à 2 étapes, ventilateur et 2 accessoires
- Systèmes de pompe à chaleur : chauffage à 4 étapes, refroidissement à 2 étapes, ventilateur, vanne d'inversion et 1 accessoire
- Prend en charge les systèmes à double carburant
- Options accessoires : humidificateur, déshumidificateur, ventilateur à HRV (récupération de chaleur)/ERV (récupération d'énergie), vanne à boucle de pompe à chaleur

### ⚠ AVERTISSEMENT



LA SÉCURITÉ  
AVANT  
TOUT

Lire attentivement avant de procéder à l'installation. Tout manquement au respect des instructions ou des paramètres d'utilisation ci-joints peut entraîner une défaillance du produit. Conserver ce manuel pour référence ultérieure.

**tekmar®**  
A WATTS Brand

## Table des matières

Renseignements importants en matière de sécurité . . . . .	3
Installation . . . . .	4
Préparation . . . . .	4
Connexions de l'équipement . . . . .	6
Câblage du module d'interface CVCA . . . . .	7
Chauffage à 1 étape et refroidissement à 1 étape avec ventilateur . . . . .	7
Fournaise jusqu'à 2 étapes et climatiseur à 2 étapes . . . . .	8
Chaudière hydronique jusqu'à 2 étapes et climatiseur à 2 étapes . . . . .	8
Pompe à chaleur jusqu'à 2 étapes avec chaleur auxiliaire . . . . .	9
Pompe à chaleur jusqu'à 2 étapes avec bicarburant à 2 étapes . . . . .	9
Déshumidification en utilisant une bobine DX . . . . .	10
Humidificateur . . . . .	10
Ventilateur à HRV/ERV . . . . .	10
Capteur extérieur . . . . .	10
Capteur de pièce . . . . .	11
Butée-stop du détecteur d'eau Watts FloodSafe . . . . .	11
Démarrage . . . . .	11
Écran d'accueil . . . . .	12
Symboles . . . . .	12
Paramètres de l'utilisateur . . . . .	13
Absent . . . . .	13
Programme . . . . .	13
Affichage . . . . .	14
Heure . . . . .	15
Ventilateur . . . . .	15
Wi-Fi . . . . .	16
Dépannage du Wi-Fi et de la connectivité . . . . .	17
Paramètres de l'installateur . . . . .	18
Configuration . . . . .	18
Configuration - Trousse d'outils . . . . .	18
Configuration - Température . . . . .	19
Configuration - Capteurs . . . . .	20
Configuration - Alertes . . . . .	21
Configuration - Relais . . . . .	22-24
Configuration - Humidité . . . . .	25
Configuration - Ventilation à HRV/ERV . . . . .	26
Séquence de fonctionnement . . . . .	27
Fonctionnement du chauffage et du refroidissement . . . . .	27-29
Fonctionnement à l'humidité relative . . . . .	30
Fonctionnement du ventilateur à HRV/ERV . . . . .	31
Fonctionnement de la vanne à boucle de la pompe à chaleur . . . . .	31
Messages d'erreur . . . . .	32-33
Données techniques . . . . .	35
Garantie limitée et procédure de retour des produits . . . . .	36

## Renseignements importants en matière de sécurité

Vous devez vous assurer que ce thermostat est installé de façon sécuritaire conformément à tous les codes et à toutes les normes applicables. La société tekmar® réfute toute responsabilité concernant quel que dommage attribuable à une mauvaise installation ou à un entretien déficient.



Ceci est un symbole d'alerte de sécurité. Le symbole d'alerte de sécurité apparaît seul ou est utilisé avec un mot-indicateur (DANGER, WARNING [AVERTISSEMENT] ou CAUTION [MISE EN GARDE]), une illustration ou un message de sécurité pour identifier les dangers. Lorsque vous voyez ce symbole seul ou avec un mot-indicateur sur votre matériel ou dans ce manuel, il faut être vigilant face au risque de mort ou de blessures graves.



Cette illustration vous avertit de la présence de risques : électricité, électrocution ou décharges électriques.

### ⚠ AVERTISSEMENT

Ce symbole signale des dangers qui, s'ils ne sont pas évités, peuvent entraîner la mort ou des blessures graves.

### ⚠ MISE EN GARDE

Ce symbole signale des dangers qui, s'ils ne sont pas évités, peuvent causer des blessures légères ou modérées.

### AVIS

Ce symbole identifie des pratiques, des actions ou l'absence d'actions qui pourraient entraîner des dommages matériels ou des dommages à l'équipement.

### ⚠ AVERTISSEMENT



**LA SÉCURITÉ**  
**AVANT**  
**TOUT**

Lisez le manuel et toutes les étiquettes de produit AVANT d'utiliser l'équipement. N'utilisez pas le produit à moins que vous sachiez le faire de manière sécuritaire et adéquate. Gardez ce manuel facilement à la portée de tous les utilisateurs. Des copies supplémentaires des manuels sont disponibles sur [tekmarControls.com](http://tekmarControls.com)

### ⚠ AVERTISSEMENT

- Les installateurs sont responsables de s'assurer que ce contrôleur est installé de manière sécuritaire conformément à tous les codes et à toutes les normes applicables.
- Une mauvaise installation ou utilisation de ce contrôleur pourrait causer des dommages à l'équipement et même des blessures graves, voire mortelles, aux personnes.
- Ce contrôleur n'est pas conçu pour être utilisé comme limiteur principal. D'autres contrôleurs conçus et certifiés comme limiteurs de sécurité doivent être placés dans le circuit de contrôle.

### AVIS

Ne tentez pas de réparer le thermostat. Il ne contient pas de pièces pouvant être réparées par l'utilisateur. Si vous le faites, la garantie sera annulée.

# Installation

## Préparation

### Outils nécessaires

- Tournevis tekmar ou de bijoutier
- Tournevis cruciforme
- Pince à dénuder pour câbles
- Perceuse (pour cheville d'ancrage mural)
- Mèche de  $\frac{3}{16}$  po (4,8 mm) (pour ancrage mural)

### Matériel requis

- Fil massif 18 AWG LVT (raccords à basse tension)

### ⚠ AVERTISSEMENT



Assurez-vous que l'alimentation à l'équipement a été coupée. Pour éviter le risque de blessures et/ou de mort, assurez-vous qu'aucune alimentation n'est fournie au thermostat ou au module d'interface CVCA jusqu'à ce qu'ils soient entièrement installés et prêts pour la configuration. L'ensemble du travail doit être réalisé alors que l'alimentation est coupée sur le circuit sur lequel on travaille.

### AVIS

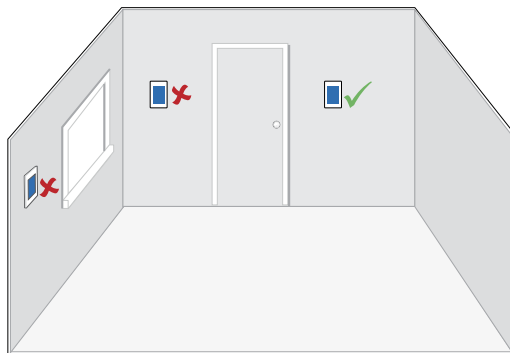
Il est possible que les codes locaux exigent que le thermostat soit installé par un électricien.

### AVIS

### Emplacement du thermostat

Tenez compte des facteurs suivants :

- Mur intérieur. Maintenir au sec. Éviter les possibilités d'écoulement de liquide sur le dispositif de commande.
- Il ne doit y avoir aucun courant d'air, rayonnement solaire ou autre cause de lectures inadéquates de la température.
- Distance suffisante avec équipements, électroménagers et autres sources d'interférences électriques.
- Environ 5 pieds (1,5 m) au-dessus d'un plancher fini.
- La longueur maximum du fil est de 500 pieds (150 m).

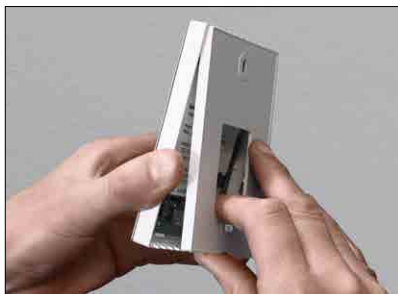


### 1. Retirer l'ancien thermostat

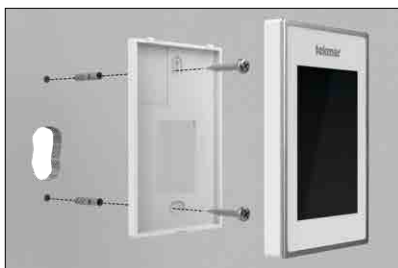
S'il y a plus de 2 fils, identifiez les fils R et C aux fins de branchement du thermostat Wi-Fi Invita. Les fils supplémentaires doivent être fixés de sorte à les empêcher de toucher à la carte de circuit ou aux bornes Invita après que les fils R et C ont été connectés.

## 2. Monter la base Invita sur le mur

Retirez la plaque arrière du thermostat.



Fixez la plaque arrière du thermostat Invita à un coffret électrique de 2 po x 4 po (5,08 cm x 10,16 cm) avec des vis mécaniques ou à une cloison sèche avec des vis à bois avec ancrage mural.

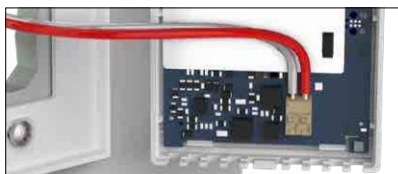


Si les dommages au mur sont plus étendus que la largeur du thermostat Wi-Fi Invita, placez la garniture de montant derrière la plaque.



## 3. Câbler le thermostat Wi-Fi Invita

Branchez les 2 fils de l'ancien thermostat aux bornes derrière le thermostat Wi-Fi Invita. Ce branchement n'est pas sensible à la polarité.



## 4. Fixer le thermostat à la plaque arrière

Alignez les 2 coches sur la plaque de base et les trous sur le thermostat, puis faites tourner le point charnière vers le bas pour fermer.



## 5. Monter le module d'interface CVCA

Repérez le module d'interface CVCA pour le brancher à l'autre extrémité du fil existant du thermostat. Après avoir retiré le couvercle, fixez le module d'interface CVCA au mur, au châssis de l'équipement CVCA ou au plénum CVCA au moyen des trous sur et sous le module. Le câblage entre dans le module par les ouvertures sur les côtés ou à l'arrière. Consultez les diagrammes aux pages 6 à 11 pour les détails du câblage.



## 6. Réinstaller le couvercle



Poussez le couvercle du module d'interface CVCA vers la base. Les attaches supérieure et inférieure gardent le couvercle en place.

## Connexions de l'équipement

Cette illustration indique les divers équipements branchés au module d'interface CVCA. Votre application peut compter d'autres équipements.

### Systèmes conventionnels :

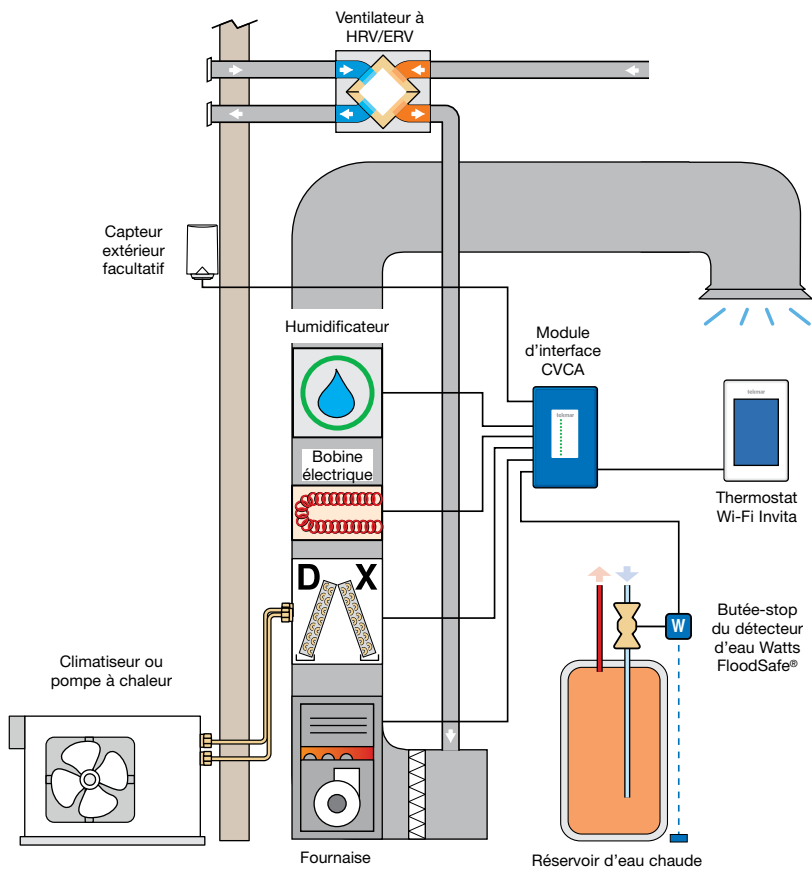
- Chauffage jusqu'à 2 étapes, refroidissement à 2 étapes, ventilateur et 2 accessoires

### Pompe à chaleur et systèmes à double carburant :

- Chauffage jusqu'à 4 étapes, refroidissement à 2 étapes, ventilateur, vanne d'inversion et 1 accessoire

### Options accessoires :

- Humidificateur, déshumidificateur, ventilateur à HRV/ERV



## Câblage du module d'interface CVCA

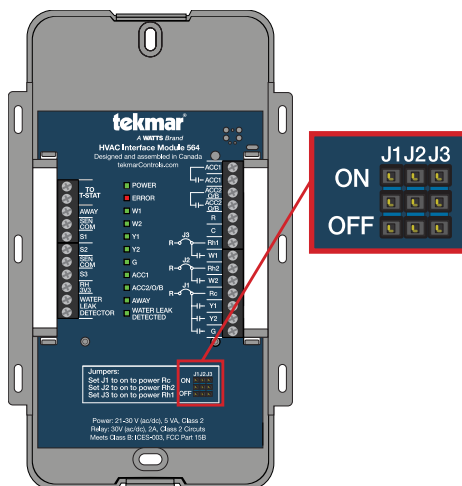
### ⚠ AVERTISSEMENT



Assurez-vous que l'alimentation à l'équipement a été coupée. Pour éviter le risque de blessures et/ou de mort, assurez-vous qu'aucune alimentation n'est fournie au thermostat ou au module d'interface CVCA jusqu'à ce qu'ils soient entièrement installés et prêts pour la configuration. L'ensemble du travail doit être réalisé alors que l'alimentation est coupée sur le circuit sur lequel on travaille.

Le module d'interface CVCA compte trois cavaliers d'alimentation. Ils servent à alimenter les bornes, au besoin.

- Réglez le cavalier J1 à Marche pour connecter l'alimentation R à la borne Rc.
- Réglez le cavalier J2 à Marche pour connecter l'alimentation R à la borne de câblage Rh2.
- Réglez le cavalier J3 à Marche pour connecter l'alimentation R à la borne de câblage Rh1.
- Réglez le cavalier à Arrêt pour déconnecter l'alimentation de Rh1, de Rh2 ou de Rc respectivement.



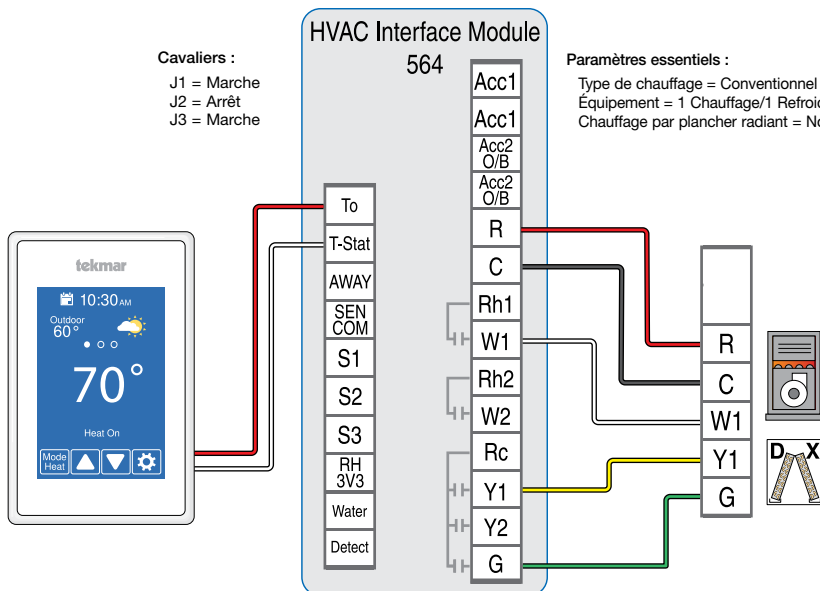
## Chauffage à 1 étape et refroidissement à 1 étape avec ventilateur

Cavaliers :

- J1 = Marche
- J2 = Arrêt
- J3 = Marche

Paramètres essentiels :

- Type de chauffage = Conventionnel
- Équipement = 1 Chauffage/1 Refroidissement
- Chauffage par plancher radiant = Non



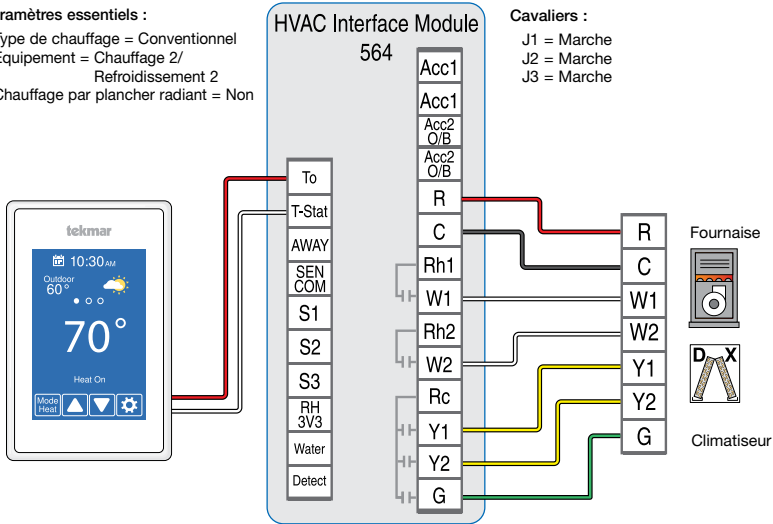
## Fournaise jusqu'à 2 étapes et climatiseur à 2 étapes

### Paramètres essentiels :

Type de chauffage = Conventiennel  
 Équipement = Chauffage 2/  
 Refroidissement 2  
 Chauffage par plancher radiant = Non

### Cavaliers :

J1 = Marche  
 J2 = Marche  
 J3 = Marche



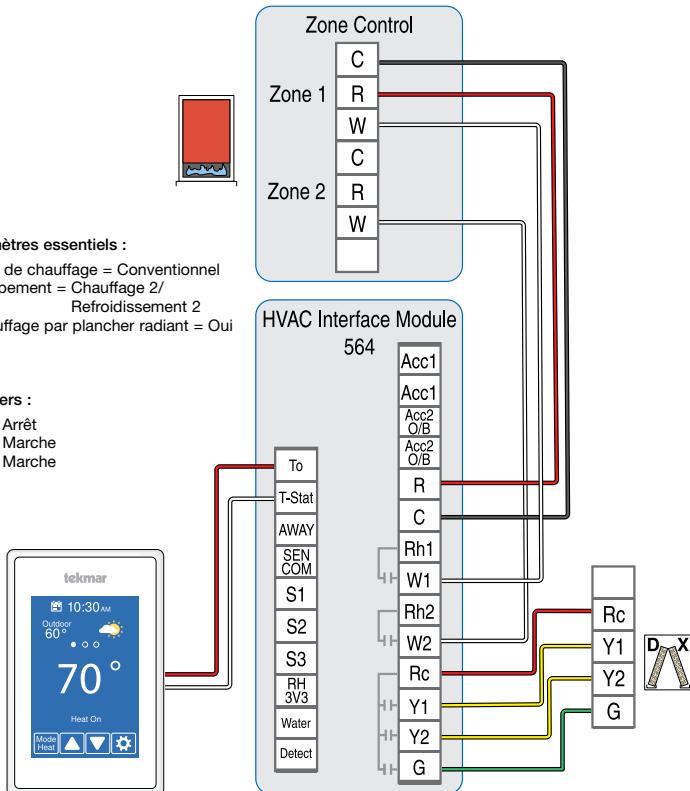
## Chaudière hydronique jusqu'à 2 étapes et climatiseur à 2 étapes

### Paramètres essentiels :

Type de chauffage = Conventiennel  
 Equipement = Chauffage 2/  
 Refroidissement 2  
 Chauffage par plancher radiant = Oui

### Cavaliers :

J1 = Arrêt  
 J2 = Marche  
 J3 = Marche



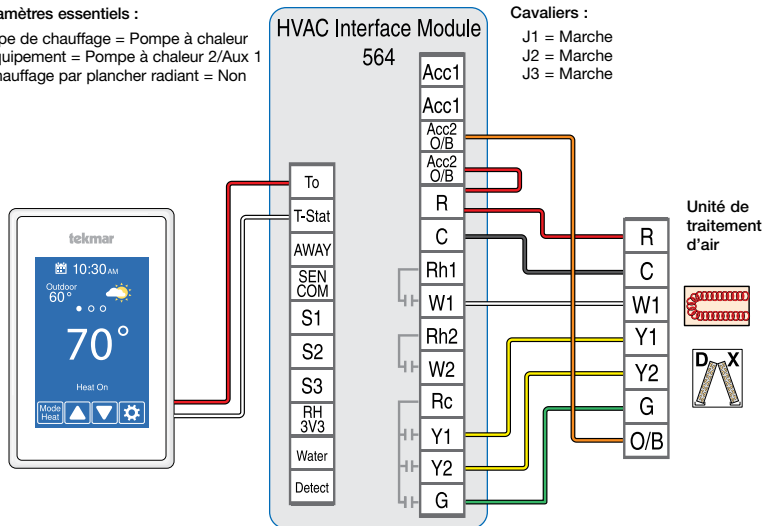


## Pompe à chaleur jusqu'à 2 étapes avec chaleur auxiliaire

Le thermostat utilise le chauffage par résistance électrique à coût élevé quand la pompe à chaleur ne peut satisfaire à la charge de chauffage de l'édifice.

### Paramètres essentiels :

Type de chauffage = Pompe à chaleur  
 Equipement = Pompe à chaleur 2/Aux 1  
 Chauffage par plancher radiant = Non

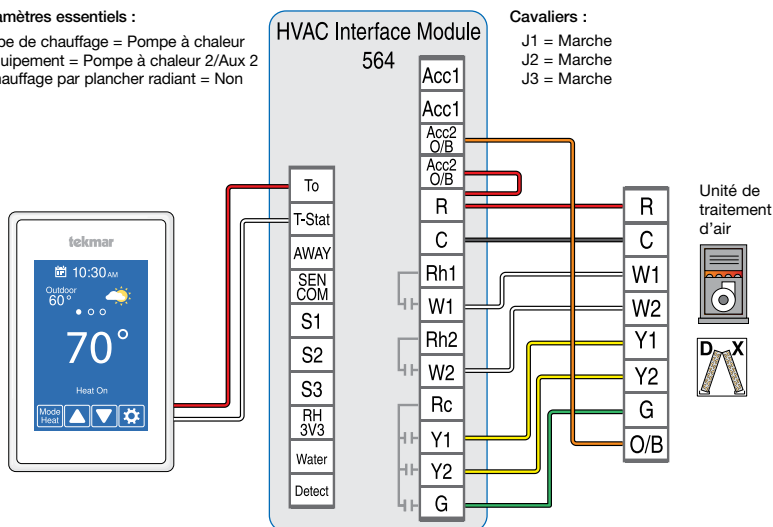


## Pompe à chaleur jusqu'à 2 étapes avec bicarburant à 2 étapes

Le thermostat utilise la pompe à chaleur quand la température de l'air à l'extérieur est au-dessus du paramètre du point d'équilibre et utilise la fournaise quand elle est en dessous.

### Paramètres essentiels :

Type de chauffage = Pompe à chaleur  
 Equipement = Pompe à chaleur 2/Aux 2  
 Chauffage par plancher radiant = Non

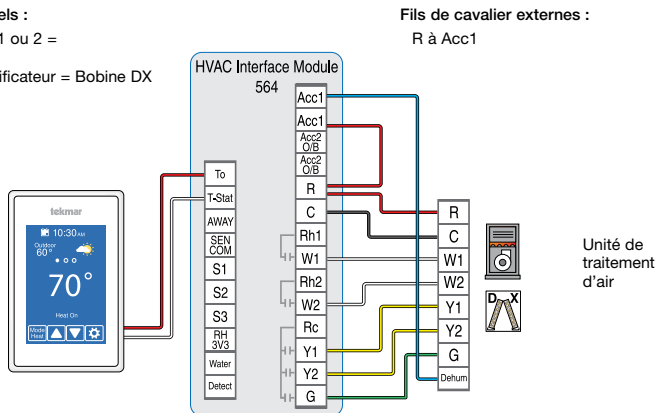


## Déshumidification en utilisant une bobine DX

Le thermostat utilise le système de refroidissement et fait fonctionner le ventilateur du système à basse vitesse pour déshumidifier l'air.

### Paramètres essentiels :

- Relais accessoire 1 ou 2 = Déshumidificateur
- Type de déshumidificateur = Bobine DX

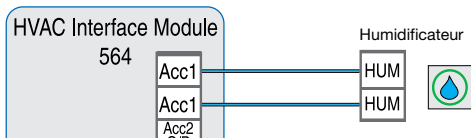


## Humidificateur

Le thermostat utilise un humidificateur pour augmenter l'humidité relative.

### Paramètres essentiels :

- Relais accessoire 1 ou 2 = Humidificateur

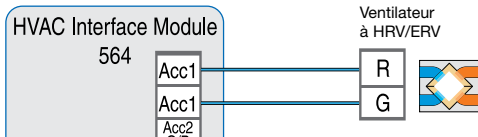


## Ventilateur à HRV/ERV

Le ventilateur à récupération de chaleur (HRV) ou le ventilateur à récupération d'énergie (ERV) sert à améliorer la qualité de l'air à l'intérieur et à récupérer la chaleur de l'air d'évacuation.

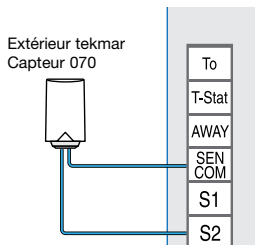
### Paramètres essentiels :

- Relais accessoire 1 = Ventilation



## Capteur extérieur

- L'installation d'un capteur extérieur fournit des lectures de température extérieure plus précises que l'utilisation des renseignements météorologiques d'Internet, la mise à jour des conditions météorologiques pouvant être retardée.
- La température extérieure s'affiche à l'écran d'accueil.
- Sert à activer la pompe à chaleur à double carburant, à la désactiver par temps chaud et à la désactiver par temps froid.

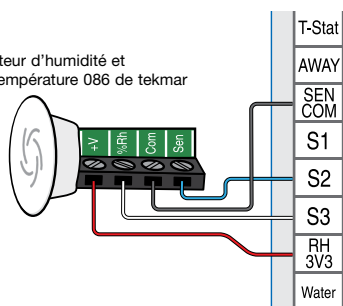


## Capteur de pièce

Quand l'emplacement du thermostat n'est pas idéal pour mesurer avec exactitude la température et l'humidité, un capteur facultatif peut être installé dans la pièce. Le capteur 086 s'installe au ras du mur et s'intègre à la pièce.

- Mesurez à distance la température et l'humidité relative
- Le thermostat Wi-Fi Invita permet de désactiver le capteur interne de température et d'humidité relative et d'utiliser le capteur externe au lieu.

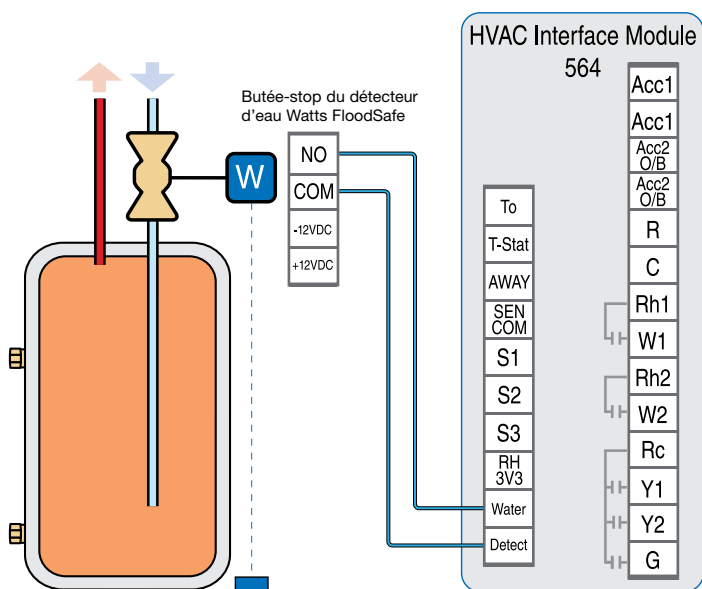
Capteur d'humidité et de température 086 de tekmar



## Butée-stop du détecteur d'eau Watts FloodSafe®

La butée-stop du détecteur d'eau Watts FloodSafe LFWDS prévient les dégâts d'eau catastrophiques en cas de fuite d'un chauffe-eau.

Le thermostat avise par courriel si la butée-stop du détecteur d'eau Watts FloodSafe LFWDS détecte une fuite et coupe l'alimentation du chauffe-eau.



## Démarrage

Rétablissez l'alimentation à l'équipement branché. L'écran d'accueil s'affiche une fois le thermostat Wi-Fi Invita mis sous tension.

## Écran d'accueil

Après 60 secondes d'inactivité, l'écran d'accueil du thermostat affiche uniquement l'heure et la température.

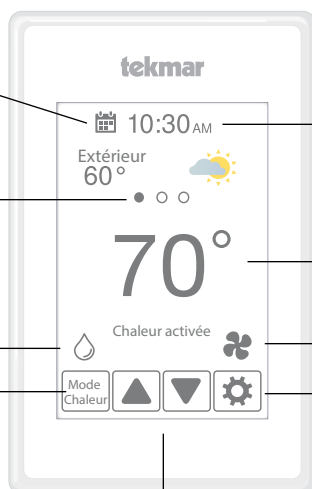
Accéder à la programmation

Glisser le doigt pour voir :

- Météo
- Température extérieure
- Température du plancher
- Paramètre de seuil de chauffage
- Paramètre de seuil de refroidissement
- Humidité relative

Fonctionnement de l'humidificateur ou du déshumidificateur

Changer le mode de fonctionnement



Heure actuelle

Température actuelle

Fonctionnement de l'équipement chauffage, refroidissement et ventilateur activés

Accéder aux paramètres



Enregistrer

Annuler

« Enregistrer dans le programme » applique la nouvelle température à l'événement programmé actuel.

Toucher ▲ ou ▼ pour ajuster la température

Choisir

Seuil de chauffage ou Seuil de refroidissement



Suspendre ignore le programme en vigueur jusqu'à l'heure indiquée



## Symboles



Le ventilateur est activé



Le déshumidificateur est activé



Confirmer le changement de paramètre



L'humidificateur est activé



Le bouton d'information offre une description du paramètre



Annuler le changement de paramètre

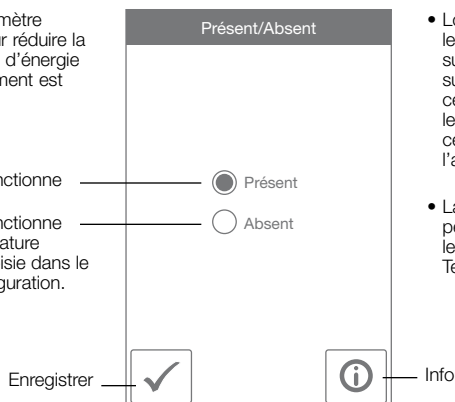
## Paramètres de l'utilisateur

### Absent

Utilisez le paramètre d'absence pour réduire la consommation d'énergie lorsque le bâtiment est inoccupé.

Le système fonctionne normalement

Le système fonctionne avec la température d'absence choisie dans le menu de configuration.



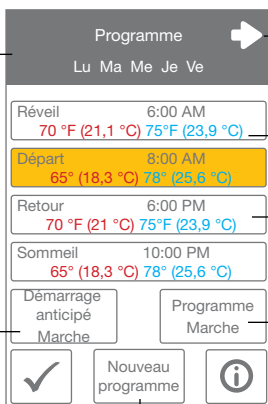
- Lorsque vous sélectionnez le paramètre d'absence sur un thermostat ou sur l'application mobile, cette action affecte tous les appareils reliés à cet emplacement via l'application mobile.

- La température d'absence peut être réglée dans le menu Configuration/Températures.

### Programme

Groupe actuel de jours de programmation.

La fonction Démarrage anticipé prévoit les besoins de chauffage/refroidissement et active le système approprié à l'avance.



Crée un nouveau programme.

Aller au prochain groupe de jours de programmation.

Température de chauffage

Température de refroidissement

Régler sur Marche pour suivre le programme. Régler sur Arrêt pour utiliser la même température tout le temps.

Configurer l'heure de début du programme

Configurer la température de chauffage

Configurer la température de refroidissement



Cliquer sur Ignorer si vous ne désirez pas de changement de température.

## Affichage

Paramètre	Plage de fonctionnement	Valeur par défaut
<b>UNITÉS DE TEMPÉRATURE</b> Choisir ° F ou ° C.	° F ou ° C	°F
<b>CONSOMMATION ÉNERGÉTIQUE</b> Visualiser le nombre d'heures de fonctionnement de chauffage ou de refroidissement durant un jour ou un mois.	0 à 24 (un jour) 0 à 744 (un mois)	0 heure

Consommation quotidienne

Aujourd'hui	0 h	0 h
Hier	0 h	0 h
Ma	0 h	0 h
Lu	0 h	0 h
Di	0 h	0 h
Sa	0 h	0 h
Ve	0 h	0 h

Visualiser pour chaque jour la durée de chauffage et la durée de refroidissement.

Consommation mensuelle

Basculer entre la consommation quotidienne et la consommation mensuelle.

Paramètre	Plage de fonctionnement	Valeur par défaut
<b>LUMINOSITÉ D'ÉCRAN ACTIF</b> Permet de régler la luminosité lorsque l'écran est touché.	30 % à 100 %	100%
<b>LUMINOSITÉ D'ÉCRAN INACTIF</b> Permet de régler la luminosité lorsque l'écran n'est pas utilisé.	Arrêt, 30 à 100 %	50 %
<b>FOND</b> Sélectionnez la couleur de fond.	Pâle, bleu, nuit, latté, expresso	Bleu
<b>LANGUE</b> Sélectionnez la langue d'affichage.	English, español, français	English
<b>NETTOYER ÉCRAN</b> Verrouille l'écran pendant 10 secondes pour en permettre le nettoyage.	S.O.	S.O.
<b>AFFICHAGE DE L'HEURE INACTIF</b> Sélectionnez si l'heure est visible lorsque l'affichage est inactif.	Arrêt ou Marche	Marche
<b>AFFICHAGE D'HUMIDITÉ INACTIF</b> Sélectionnez si l'humidité est visible lorsque l'affichage est inactif.	Arrêt ou Marche	Arrêt
<b>AFFICHAGE EXTÉRIEUR INACTIF</b> Sélectionnez si la température extérieure est visible lorsque l'affichage est inactif.	Arrêt ou Marche	Arrêt

## Heure

Lorsque le système est connecté à Internet, l'heure peut être réglée automatiquement.

**HEURE ET DATE**

Août 25 2019

1 30 PM

▲ ▲ ▲

▼ ▼ ▼

OPTIONS

### AVIS

Si vous configurez manuellement des valeurs erronées de date et d'heure, il est possible que le thermostat ne puisse pas communiquer avec l'application mobile. Si vous utilisez une connexion Internet, il est recommandé d'utiliser le paramètre automatique de l'heure.

Si vous désirez régler manuellement la date et l'heure, sélectionnez la valeur appropriée et utilisez les boutons ▲ ou ▼.

Vous pouvez utiliser les options d'heure ci-dessous.

Paramètre	Plage de fonctionnement	Valeur par défaut
<b>FORMAT DE L'HEURE</b> Sélectionnez le format de l'heure.	12 heures ou 24 heures	12 heures
<b>SOURCE DE L'HEURE</b> Si une connexion Internet est disponible, l'heure peut être réglée manuellement ou automatiquement.	Automatique, Manuelle	Auto
<b>FUSEAU HORAIRE</b> Sélectionnez le fuseau horaire local.	Hawaï, Alaska, Pacifique, Rocheuses, Prairies, Est, Atlantique, Terre-Neuve	Est
<b>HEURE AVANCÉE</b> Permet de régler la luminosité lorsque l'écran n'est pas utilisé.	Arrêt, Marche	Marche

## Ventilateur

**Ventilateur**

Marche

Auto

Suivre le programme

Configurer le programme du ventilateur

Lorsque la valeur Auto est choisie, le ventilateur est normalement arrêté et se met en marche au besoin pour faciliter le chauffage ou le refroidissement.

Lorsqu'un programme est utilisé, vous pouvez choisir un paramètre de ventilateur pour chaque période.

**Ventilateur**

Réveil Marche

Départ Auto

Retour Marche

Sommeil Auto

# Wi-Fi

## AVIS

Avant d'utiliser les fonctions Wi-Fi de ce produit, vous devez accepter les conditions d'utilisation, modifiées périodiquement et disponibles sur [Watts.com/terms-of-use](https://www.watts.com/terms-of-use). Si vous n'acceptez pas ces conditions, vous pouvez quand même utiliser ce produit, mais sans les fonctionnalités Wi-Fi.

Le thermostat est livré avec un tutoriel décrivant les étapes de configuration de la connexion Wi-Fi.

**Tutoriel**

Avant d'utiliser les fonctionnalités Wi-Fi de ce produit pour la première fois, vous devez accepter les Conditions d'utilisation, disponibles à l'adresse <https://www.watts.com/terms-of-use> en appuyant sur ACCEPTER ci-dessous.

Si vous n'acceptez pas ces conditions, vous pouvez quand même utiliser ce produit, mais sans les fonctionnalités Wi-Fi.

### Étape 1

Acceptez les conditions d'utilisation

**Wi-Fi**

Arrêt

Marche

### Étape 2

Activez la fonction Wi-Fi

**SSID du réseau**

Sélectionnez un réseau dans la liste :

### Étape 3

Entrez le nom du réseau sans fil. Il doit être compatible avec le chiffrement de sécurité WPA2.

**Saisissez le mot de passe**

A	B	C	D	E	F
G	H	I	J	K	L
M	N	O	P	Q	R
S	T	U	V	W	X
Y	Z		Maj	A/1	Suppr

### Étape 4

Saisissez le mot de passe du système Wi-Fi.

**Code postal**

1	2	3	4	5	6
7	8	9	0	-	/
:	;	(	)	\$	&
@	*	.	,	?	!
'	\		Maj	A/1	Suppr

### Étape 5

Saisissez votre code postal. Cette information détermine votre emplacement pour les prévisions météorologiques.

**Source de l'heure**

Automatique

Manuel

### Étape 6

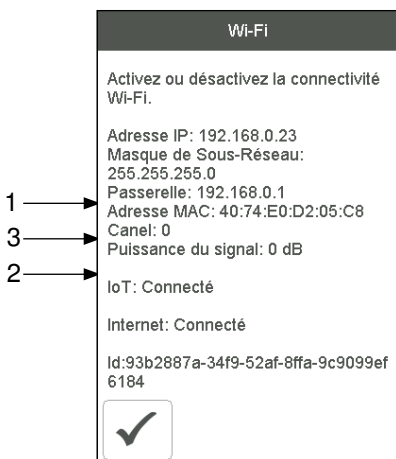
Sélectionnez si l'heure doit être réglée manuellement ou automatiquement via Internet.



# Dépannage du Wi-Fi et de la connectivité

## État de la connexion Wi-Fi

Appuyez sur  > Wi-Fi > Wi-Fi:On >  pour voir l'état de la connexion du thermostat.



### (1) Puissance du signal Wi-Fi

- Le signal Wi-Fi doit mesurer entre 0 et -69 dB pour avoir une connexion fiable au nuage Watts.
- Il est recommandé d'installer un extenseur Wi-Fi si le signal Wi-Fi se situe entre -70 et -100 dB.

### (2) Connexion Internet

- L'écran d'information Wi-Fi affichera Internet connecté lorsque le thermostat est connecté au routeur et qu'il y a une connexion à Internet.

### (3) IdO connecté

- L'état de la connexion du thermostat indiquera IdO connecté lorsqu'il est connecté au nuage Watts et que le thermostat est prêt à être enregistré sur l'application.

Si l'IdO n'est pas connecté, veuillez suivre les étapes suivantes :

### Vérifier le mot de passe

- Vérifiez à nouveau que vous utilisez le bon réseau Wi-Fi et le bon mot de passe.
- Le mot de passe est limité à 32 caractères et peut comprendre des lettres majuscules et minuscules, des chiffres, des caractères spéciaux et des espaces. Une espace compte comme un caractère.
- Le thermostat prend en charge la sécurité WPA2-Personal.

## Mettre hors tension et sous tension

- Mettez le thermostat hors tension. Ensuite, mettez le routeur hors tension, attendez 10 secondes, puis rallumez-le et attendez que l'Internet soit activé. Mettez ensuite le thermostat sous tension.

## Vérifier le routeur et le coupe-feu

Consultez le manuel du routeur ou le fournisseur de services Internet (FSI) pour obtenir de l'aide pour la configuration du routeur avec les configurations suivantes :

- Le routeur doit fournir un signal de 2,4 GHz. Le thermostat n'est pas compatible avec les réseaux 5 GHz.
- Le routeur utilise la sécurité WPA2-Personal.
- Le protocole DHCP du routeur est activé avec suffisamment d'adresses disponibles pour tous les dispositifs Internet.
- Le coupe-feu du routeur ne bloque pas les ports UDP ou TCP sortants : 53, 123, 443, 8883.
- Le coupe-feu du routeur ne bloque pas les connexions à \*.azure-devices.net

Le coupe-feu du routeur ne bloque pas le thermostat selon une liste de filtres MAC.

## Dépannage du réseau

- tekmar offre un accès gratuit à un outil de dépannage de réseau appelé **RouteThis Helps**.
- Téléchargez l'application depuis les magasins App Store ou Google Play Store sur votre appareil mobile.
- Saisissez le code « TEKM » et cliquez sur « Network scan ». L'application fournira des instructions supplémentaires.

## Créer un point d'accès Wi-Fi

Si vous ne parvenez pas à vous connecter au réseau Wi-Fi, essayez de créer un point d'accès Wi-Fi sur votre appareil mobile pour contourner le routeur.

Instructions pour le point d'accès Wi-Fi iOS  
<https://support.apple.com/en-us/HT204023>

Instructions pour le point d'accès Wi-Fi Android\*\*  
<https://support.google.com/android/answer/9059108>

Si le thermostat affiche IdO connecté lorsque vous utilisez le point d'accès Wi-Fi, veuillez communiquer avec votre fournisseur de services Internet (FSI) ou votre professionnel des TI pour obtenir de l'aide avec le routeur.

\* Apple et App Store sont des marques de commerce d'Apple Inc.

\*\* Google, Android et Google Play sont des marques de commerce de Google LLC.

# Paramètres de l'installateur

## Configuration

Le menu de configuration contient sept sous-menus déterminant le fonctionnement du thermostat.

Le paramètre Niveau d'accès du menu Trousse d'outils détermine le nombre de paramètres pouvant être réglés par l'utilisateur.

Appuyez sur Retour pour retourner au menu principal de paramètres.



## Configuration - Trousse d'outils

Paramètre	Plage de fonctionnement	Valeur par défaut
<b>ERREUR</b> Affiche les messages d'erreur en vigueur.	S.O.	S.O.
<b>NIVEAU D'ACCÈS</b> Sélectionnez l'accès utilisateur ou l'accès installateur. L'accès utilisateur restreint le choix de paramètres dans le menu de configuration.	Utilisateur, Installateur	Installateur
<b>ÉTAT</b> État actuel de la fonction d'arrêt en cas de temps chaud, d'arrêt en cas de temps froid et de chaque relais.	Démarrage anticipé, WWSD, CWSD, W1, W2, Y1, Y2, G, Acc1, Acc2	S.O.
<b>VERSION DU LOGICIEL</b> Affiche la version du logiciel.	S.O.	S.O.
<b>CHARGER LES PARAMÈTRES PAR DÉFAUT</b> Tous les paramètres retrouvent les valeurs d'usine par défaut.	Oui, Non	Non
<b>CALIBRER L'ÉCRAN TACTILE</b> Recalibrer l'écran après la réinitialisation des paramètres aux valeurs par défaut.	S.O.	S.O.

## Configuration - Température

Paramètre	Plage de fonctionnement	Valeur par défaut
<i>Écran Page 1</i>		
<b>MINIMUM PLANCHER, RÉVEIL</b> Sélectionnez la température du plancher durant le programme de réveil. S'applique lorsque le système utilise un capteur de plancher et un capteur d'air ambiant.	Arrêt, 40 à 95 °F Arrêt, 4,5 à 35,0 °C	Arrêt
<b>MINIMUM PLANCHER, DÉPART</b> Sélectionnez la température du plancher durant le programme de départ. S'applique lorsque le système utilise un capteur de plancher et un capteur d'air ambiant.	Arrêt, 40 à 95 °F Arrêt, 4,5 à 35,0 °C	Arrêt
<b>MINIMUM PLANCHER, RETOUR</b> Sélectionnez la température du plancher durant le programme de retour. S'applique lorsque le système utilise un capteur de plancher et un capteur d'air ambiant.	Arrêt, 40 à 95 °F Arrêt, 4,5 à 35,0 °C	Arrêt
<b>MINIMUM PLANCHER, SOMMEIL</b> Sélectionnez la température du plancher durant le programme de sommeil. S'applique lorsque le système utilise un capteur de plancher et un capteur d'air ambiant.	Arrêt, 40 à 95 °F Arrêt, 4,5 à 35,0 °C	Arrêt
<b>MINIMUM PLANCHER, ABSENCE</b> Sélectionnez la température du plancher durant le programme d'absence. S'applique lorsque le système utilise un capteur de plancher et un capteur d'air ambiant.	Arrêt, 40 à 95 °F Arrêt, 4,5 à 35,0 °C	Arrêt
<b>TEMPÉRATURE MAXIMALE DU PLANCHER</b> Sélectionnez la température maximale du plancher. Ce paramètre protège le revêtement de sol contre les dommages. S'applique lorsque le système utilise un capteur de plancher.	Arrêt, 40 à 95 °F Arrêt, 4,5 à 35,0 °C	Arrêt
<i>Écran Page 2</i>		
<b>CHAUFFAGE, ABSENCE</b> Sélectionnez la température de chauffage désirée pendant vos absences.	Arrêt, 40 à 95 °F Arrêt, 4,5 à 35,0 °C	62°F 16,5°C
<b>LIMITE MINIMALE DE CHAUFFAGE</b> Sélectionnez la limite minimale de température de chauffage.	Arrêt, 40 à 95 °F Arrêt, 4,5 à 35,0 °C	Arrêt
<b>LIMITE MAXIMALE DE CHAUFFAGE</b> Sélectionnez la limite maximale de température de chauffage.	Arrêt, 40 à 95 °F Arrêt, 4,5 à 35,0 °C	Arrêt
<b>REFROIDISSEMENT, ABSENCE</b> Sélectionnez la température de refroidissement désirée pendant vos absences.	Arrêt, 45 à 100 °F Arrêt, 7,0 à 38,0 °C	Arrêt
<b>LIMITE MINIMALE DE REFROIDISSEMENT</b> Sélectionnez la limite minimale de température de refroidissement.	Arrêt, 45 à 100 °F Arrêt, 7,0 à 38,0 °C	Arrêt
<b>LIMITE MAXIMALE DE REFROIDISSEMENT</b> Sélectionnez la limite maximale de température de refroidissement.	Arrêt, 45 à 100 °F Arrêt, 7,0 à 38,0 °C	Arrêt
<i>Écran Page 3</i>		
<b>ARRÊT EN CAS DE TEMPS CHAUD</b> Sélectionnez la température extérieure à laquelle le système de chauffage doit s'arrêter.	Arrêt, 40 à 100 °F Arrêt, 4,5 à 38,0 °C	Arrêt
<b>ARRÊT EN CAS DE TEMPS FROID</b> Sélectionnez la température extérieure à laquelle le système de refroidissement doit s'arrêter.	Arrêt, 40 à 100 °F Arrêt, 4,5 à 38,0 °C	Arrêt
<b>POINT D'ÉQUILIBRE DE LA POMPE À CHALEUR</b> Sélectionnez la température extérieure à laquelle la pompe à chaleur est arrêtée et la source de chaleur de secours fonctionne exclusivement.	Arrêt, -22 à 70 °F Arrêt, -30,0 à 21,0 °C	Arrêt

## Configuration - Capteurs

Paramètre	Plage de fonctionnement	Valeur par défaut
<b>CAPTEUR 1</b> Sélectionnez le type de capteur raccordé aux bornes de câblage S1 et Com.	Arrêt, Pièce, Plancher	Arrêt
<b>CAPTEUR 2</b> Sélectionnez le type de capteur raccordé aux bornes de câblage S2 et Com.	Arrêt, Pièce, Plancher, Extérieur	Arrêt
<b>CAPTEUR 3</b> Sélectionnez le type de capteur raccordé aux bornes de câblage S3 et Com.	Arrêt, Pièce, Plancher, Humidité	Arrêt
<b>CAPTEUR DE PIÈCE INTERNE</b> Indiquez si le capteur de température ambiante interne doit être activé ou capteur. Disponible uniquement lorsque le capteur 1, 2 ou 3 est configuré pour lire un capteur de pièce ou de plancher.	Arrêt, Marche	Marche
<b>CAPTEUR D'HUMIDITÉ INTERNE</b> Sélectionnez si le capteur d'humidité interne est activé ou désactivé. Uniquement disponible lorsque le détecteur 3 est réglé pour lire un capteur d'humidité externe.	Arrêt, Marche	Marche
<b>COMPENSATION DE LA PIÈCE</b> Correction manuelle de la compensation de la mesure de température ambiante.	Arrêt, -5 à +5°F -3,0 à 3,0°C	Arrêt
<b>COMPENSATION DU PLANCHER</b> Correction manuelle de la compensation de la mesure de la température du plancher.	Arrêt, -5 à +5°F -3,0 à 3,0°C	Arrêt
<b>COMPENSATION DE L'HUMIDITÉ</b> Correction manuelle de la compensation de la mesure d'humidité relative.	Arrêt, -10 à +10 %	Arrêt

## Configuration - Alertes

Paramètre	Plage de fonctionnement	Valeur par défaut
<b>AVERTISSEMENT PIÈCE CHAUDE</b> Le système envoie un courriel d'alerte si la température de la pièce dépasse ce seuil.	Arrêt, 40 à 100°F Arrêt, 4,5 à 38,0°C	Arrêt
<b>AVERTISSEMENT PIÈCE FROIDE</b> Le système envoie un courriel d'alerte si la température de la pièce descend sous ce seuil.	Arrêt, 40 à 100°F Arrêt, 4,5 à 38,0°C	Arrêt
<b>AVERTISSEMENT DE FAIBLE HUMIDITÉ</b> Envoie un avis par courriel si l'humidité est inférieure à ce paramètre.	Arrêt, 5 à 95 %	Arrêt
<b>AVERTISSEMENT DE HAUTE HUMIDITÉ</b> Envoie un avis par courriel si l'humidité dépasse ce paramètre.	Arrêt, 5 à 95 %	Arrêt
<b>AVERTISSEMENT DE TEMPS DE FONCTIONNEMENT DU CHAUFFAGE AUXILIAIRE</b> Envoie un avis par courriel si le chauffage auxiliaire W1 ou W2 fonctionne en continu pendant une période supérieure à ce paramètre. Ce paramètre ne s'applique qu'aux systèmes de pompe à chaleur.	Arrêt, 1 à 24 heures	Arrêt
<b>AVERTISSEMENT DE CHANGEMENT DU FILTRE À AIR</b> Le système envoie un courriel demandant le remplacement du filtre à air lorsque le seuil de durée de fonctionnement du ventilateur est dépassé.	Arrêt, 200 à 2 000 heures	Arrêt
<b>AVERTISSEMENT DE CHANGEMENT DE LAMPE UV</b> Envoie un avis par courriel pour changer la lampe désinfectante UV lorsqu'elle dépasse cette durée de fonctionnement.	Arrêt, 10 000 à 50 000 heures	Arrêt

## Configuration - Relais (1 de 3)

Paramètre	Plage de fonctionnement	Valeur par défaut
<b>TYPE DE CHAUFFAGE</b> Sélectionnez entre le chauffage conventionnel ou la pompe à chaleur.	Conventionnel, Pompe à chaleur	Conventionnel
<b>ÉQUIPEMENT</b> Sélectionnez le nombre d'étapes du système de chauffage et de refroidissement.	<b>Conventionnel</b> 1 Chauffage/1 Refroidissement, 1 Chauffage/2 Refroidissement, 2 Chauffage/1 Refroidissement, 2 Chauffage/2 Refroidissement,	1 Chauffage/1 Refroidissement
	<b>Pompe à chaleur</b> 1 HP, 1 HP/1 Aux, 1 HP/2 Aux, 2 HP, 2 HP/1 Aux, 2 HP/2 Aux	1 HP/1 aux
<b>CHAUFFAGE PAR PLANCHER RADIANT</b> Sélectionnez si le relais W1 de première étape fait chauffer un plancher radiant.	Oui ou Non	Non
<b>DIFFÉRENTIEL DE CHALEUR 1</b> Sélectionnez lorsque le chauffage de première étape s'active. Le point de démarrage correspond au paramètre de seuil de chauffage moins le différentiel.	0,9 à 2,0°F 0,5 à 1,05°C	1,4°F 0,75°C
<b>DIFFÉRENTIEL DE CHALEUR 2</b> Sélectionnez lorsque le relais de chauffage de deuxième étape doit s'activer. Le point de démarrage correspond au paramètre de seuil de chauffage moins le différentiel. Ce paramètre est disponible lorsqu'il y a au moins 2 étapes de chauffage.	1,0 à 10,0 °F 0,6 à 5,6°C	2,0°F 1,2°C
<b>TEMPORISATION DE CHAUFFAGE 2</b> Sélectionnez la temporisation s'appliquant lorsque la deuxième étape de chauffage s'active. La temporisation commence à compter après que la première étape de chauffage est activée. Ce paramètre est disponible lorsqu'il y a au moins 2 étapes de chauffage.	0 à 180 minutes	1 minute
<b>DIFFÉRENTIEL DE CHALEUR 3</b> Sélectionnez lorsque la troisième étape de chauffage s'active. Le point de démarrage correspond au paramètre de seuil de chauffage moins le différentiel. Ce paramètre est disponible lorsqu'une pompe à chaleur est sélectionnée et qu'il y a au moins 3 étapes de chauffage.	1,0 à 10,0 °F 0,6 à 5,6 °C	2,5°F 1,4°C
<b>TEMPORISATION DE CHAUFFAGE 3</b> Sélectionnez la temporisation s'appliquant lorsque la troisième étape de chauffage s'active. La temporisation commence à compter après que la deuxième étape de chauffage est activée. Ce paramètre est disponible lorsqu'une pompe à chaleur est sélectionnée et qu'il y a au moins 3 étapes de chauffage.	0 à 180 minutes	1 minute

## Configuration - Relais (2 de 3)

Paramètre	Plage de fonctionnement	Valeur par défaut
<b>DIFFÉRENTIEL DE CHALEUR 4</b> Sélectionnez lorsque le chauffage de quatrième étape s'active. Le point de démarrage correspond au paramètre de seuil de chauffage moins le différentiel. Ce paramètre est disponible lorsqu'une pompe à chaleur est sélectionnée et qu'il y a 4 étapes de chauffage.	1,0 à 10,0 °F 0,6 à 5,6 °C	3,0°F 1,8°C
<b>TEMPORISATION DE CHAUFFAGE 4</b> Sélectionnez la temporisation s'appliquant lorsque la quatrième étape de chauffage s'active. La temporisation commence à compter après que la troisième étape de chauffage est activée. Ce paramètre est disponible lorsqu'une pompe à chaleur est sélectionnée et qu'il y a au moins 4 étapes de chauffage.	0 à 180 minutes	1 minute
<b>DIFFÉRENTIEL DE REFROIDISSEMENT 1</b> Sélectionnez lorsque le refroidissement de première étape s'active. Le point d'activation est le paramètre de refroidissement plus le différentiel.	0,9 à 2,0°F 0,5 à 1,05°C	1,4°F 0,75°C
<b>DIFFÉRENTIEL DE REFROIDISSEMENT 2</b> Sélectionnez lorsque le refroidissement de deuxième étape s'active. Le point d'activation est le paramètre de refroidissement plus le différentiel. Ce paramètre est disponible lorsqu'il y a deux étapes de refroidissement.	1,0 à 10,0 °F 0,6 à 5,6 °C	2,0 °F 1,2 °C
<b>TEMPORISATION DE REFROIDISSEMENT 2</b> Sélectionnez la temporisation s'appliquant lorsque la deuxième étape de refroidissement s'active. Le décompte de la temporisation commence après que la première étape de refroidissement est activée. Ce paramètre est disponible lorsqu'il y a deux étapes de refroidissement.	0 à 180 minutes	1 minute
<b>DURÉE FONCT. MIN. Y</b> Sélectionnez la durée minimale de fonctionnement du compresseur de refroidissement avant qu'il puisse s'arrêter. Ce paramètre aide à éviter les pannes de compresseur.	0:30 à 10:00 minutes	2:00 minutes
<b>DURÉE ARRÊT MIN. Y</b> Sélectionnez la durée minimale d'arrêt du compresseur de refroidissement avant qu'il puisse redémarrer. Ce paramètre aide à éviter les pannes de compresseur.	0:30 à 10:00 minutes	5:00 minutes
<b>DOUBLE CARBURANT</b> Sélectionnez double carburant si la pompe à chaleur dispose d'un système de secours à 100 % par l'entremise d'une fournaise ou d'un ventilateur-convecteur hydronique. Le paramètre est disponible pour les systèmes de pompe à chaleur avec chauffage auxiliaire.	Arrêt ou Marche	Arrêt
<b>RELAIS ACCESSOIRE 1</b> Sélectionnez le type d'équipement utilisé par le relais accessoire 1.	Arrêt, Humidificateur, Déshumidificateur, Ventilation, Vanne de boucle HP	Arrêt
<b>RELAIS ACCESSOIRE 2</b> Sélectionnez le type d'équipement utilisé par le relais accessoire 2. Ce paramètre n'est disponible que pour les systèmes de chauffage conventionnels.	Arrêt, Humidificateur, Déshumidificateur	Arrêt

## Configuration - Relais (3 de 3)

Paramètre	Plage de fonctionnement	Valeur par défaut
<b>VANNE D'INVERSION DE POMPE À CHALEUR</b> Sélectionnez O pour les pompes à chaleur conçues normalement pour le chauffage. Sélectionnez B pour les pompes à chaleur conçues normalement pour le refroidissement. Ce paramètre n'est disponible que pour les systèmes de pompe à chaleur.	O (orange), B (bleu)	O
<b>RELAIS DE VENTILATEUR</b> Sélectionnez quels relais requièrent le fonctionnement du ventilateur. Les combinaisons avec W1 ne sont pas disponibles lorsque le paramètre de chauffage par plancher radiant est réglé sur Oui.	G seulement, Avec Y Avec Y et W1, Avec Y et W2, Avec Y, W1 et W2	G seulement
<b>VENTILATEUR À HRV/ERV</b> Sélectionnez si le ventilateur du système CVCA doit s'allumer avec le ventilateur à HRV/ERV.	Arrêt ou Marche	Arrêt
<b>TYPE D'HUMIDIFICATEUR</b> Sélectionnez le type d'humidificateur. Ce paramètre est disponible lorsque l'accessoire 1 ou 2 est réglé sur Humidificateur.	Évaporation, Vapeur, Autonome	Vapeur
<b>PROTECTION DES FENÊTRES</b> Sélectionnez si le point de consigne de l'humidité relative doit automatiquement se régler avec la température extérieure pour éviter la présence de givre sur les fenêtres.  Ce paramètre est disponible lorsque l'accessoire 1 ou 2 est réglé sur Humidificateur et qu'un capteur extérieur câblé est installé.	Arrêt ou Marche	Arrêt
<b>QUALITÉ DE LA FENÊTRE</b> La qualité de la fenêtre détermine de combien le paramètre de l'humidité relative doit être abaissé lors de températures froides à l'extérieur.  Choisissez le plus grand nombre de vitres installées et la meilleure qualité comme point de départ. Si de la condensation apparaît sur la fenêtre, diminuez la valeur du paramètre jusqu'à ce que la condensation cesse de se former. Ce paramètre est disponible lorsque l'accessoire 1 ou 2 est réglé sur Humidificateur et qu'un capteur extérieur câblé est installé.	1 vitre 2 vitres 3 vitres  Médiocre Moyenne Mieux	2 vitres Moyenne
<b>TYPE DE DÉSHUMIDIFICATEUR</b> Sélectionnez le type de déshumidificateur. Ce paramètre est disponible lorsque l'accessoire 1 ou 2 est réglé sur Déshumidificateur.	Bobine DX, Autonome	Bobine DX
<b>VERROUILLAGE DE LA TEMPORISATION CHAUFFAGE/REFROIDISSEMENT</b> Lorsque le système fonctionne en mode automatique, sélectionnez la durée d'attente entre une séquence de chauffage et une séquence de refroidissement et vice versa.	10 à 180 minutes	10 minutes
<b>PLANCHER CHAUD PENDANT LE REFROIDISSEMENT</b> Sélectionnez si le plancher doit être chauffé lorsqu'il est en mode refroidissement. Ce réglage n'est disponible que lorsque le paramètre Chauffage par plancher radiant est réglé sur « oui ».	Oui ou Non	Non



## Configuration - Humidité

Configurez le niveau d'humidité relative le plus bas.

La plage est de 10 à 80 %

La valeur par défaut est de 40 %

Disponible lorsque l'accessoire 1 ou 2 fait fonctionner un humidificateur.

Humidité

Humidifier jusqu'à : 40 %

Déshumidifier jusqu'à : 60 %

←

Configurez le niveau d'humidité relative le plus élevé.

La plage est de 20 à 90 %

La valeur par défaut est de 60 %

Disponible lorsque l'accessoire 1 ou 2 fait fonctionner un déshumidificateur.

## Configuration - Ventilation à HRV/ERV

VENTILATEUR D'AÉRATION

Réveil 30 min/h

Départ    Auto

Retour 45 min/h

Sommeil    Auto

Lorsqu'un programme est utilisé, vous pouvez choisir un paramètre de ventilation pour chaque période.

Le ventilateur fonctionne pendant la durée définie par heure.

VENTILATION Réveil

Marche

45 min/h

30 min/h

15 min/h

Arrêt

## Séquence de fonctionnement

### Fonctionnement du chauffage et du refroidissement

- Le point de consigne de chauffage peut être réglé de 40 à 95 °F (4,5 à 35 °C).
- Le symbole de chauffage allumé s'affiche à l'écran lorsque le thermostat chauffe.
- Le point de consigne de refroidissement peut être réglé de 45 à 100 °F (7,0 à 38,0 °C).
- Un chauffage de protection antigel est fourni dès que la température du plancher ou de l'air ambiant descend à moins de 4,5 °C (40 °F), quel que soit le mode de fonctionnement.
- Le symbole de refroidissement allumé s'affiche à l'écran lorsque le thermostat refroidit.

Le thermostat prend en charge deux types de systèmes de chauffage : 1) conventionnel ou 2) pompe à chaleur.

#### Systèmes conventionnels

Un système de chauffage conventionnel comprend : fournaies, climatiseurs, systèmes de chauffage hydronique avec plinthes, planchers radiants, ventilo-convecteurs et chauffage électrique.

Le thermostat prend en charge jusqu'à deux étapes de chauffage, deux étapes de refroidissement, un ventilateur et deux relais accessoires.

PARAMÈTRE DE L'ÉQUIPEMENT	1H/1C	1H/2C	2H/1C	2H/2C
Chauffage de première étape	W1	W1	W1	W1
Chauffage de deuxième étape	-	-	W2	W2
Refroidissement de première étape	Y1	Y1	Y1	Y1
Refroidissement de deuxième étape	-	Y2	-	Y2
Ventilateur	G			
Accessoire 1	Choix de : Humidificateur, déshumidificateur, ventilateur à HRV/ERV			
Accessoire 2	Choix de : Humidificateur, déshumidificateur			

#### Systèmes de pompe à chaleur

Un système de pompe à chaleur peut inclure des sources de chaleur supplémentaires comme source de secours. Le thermostat prend en charge jusqu'à quatre étapes de chauffage, deux étapes de refroidissement, une vanne d'inversion, un ventilateur et un relais accessoire.

PARAMÈTRE DE L'ÉQUIPEMENT	1 HP	1 HP/1 AUX	1 HP/2 AUX	2 HP	2 HP/1 AUX	2 HP/2 AUX
Chauffage de première étape	Y1	Y1	Y1	Y1	Y1	Y1
Chauffage de deuxième étape	-	W1	W1	Y2	Y2	Y2
Chauffage de troisième étape	-	-	W2	-	W1	W1
Chauffage de quatrième étape	-	-	-	-	-	W2
Refroidissement de première étape	Y1	Y1	Y1	Y1	Y1	Y1
Refroidissement de deuxième étape	-	-	-	Y2	Y2	Y2
Ventilateur	G					
Accessoire 1	Choix de : Humidificateur, déshumidificateur, ventilateur à HRV/ERV					
Accessoire 2	Le relais O de la vanne d'inversion reste fermé pendant le refroidissement. Le relais de la vanne d'inversion B reste fermé pendant le chauffage.					

Lorsque le chauffage radiant du plancher est installé, c'est toujours la première étape de chauffage, suivie de la pompe à chaleur et, enfin, de tout chauffage de secours. Cela permet au plancher de rester chaud pendant la saison de chauffage.

PARAMÈTRE DE L'ÉQUIPEMENT	1 HP	1 HP/1 AUX	1 HP/2 AUX	2 HP	2 HP/1 AUX	2 HP/2 AUX
Chauffage de première étape	Y1	W1	W1	Y1	W1	W1
Chauffage de deuxième étape	-	Y1	Y1	Y2	Y1	Y1
Chauffage de troisième étape	-	-	W2	-	Y2	Y2
Chauffage de quatrième étape	-	-	-	-	-	W2
Refroidissement de première étape	Y1	Y1	Y1	Y1	Y1	Y1
Refroidissement de deuxième étape	-	-	-	Y2	Y2	Y2
Ventilateur	G					
Accessoire 1	Choix de : Humidificateur, déshumidificateur, ventilateur à HRV/ERV					
Accessoire 2	Vanne d'inversion O ou B. Le relais O reste fermé pendant le fonctionnement du chauffage. Le relais B reste fermé pendant le fonctionnement du refroidissement.					

## Différentiels de chauffage

Chaque étape de chauffage possède un paramètre de différentiel et de temporisation réglable pour déterminer quand l'étape s'active. Étapes de chauffage 4 à 1 (arrêt) : quand elles atteignent respectivement 1,5, 1,0, 0,5 et 0,0 °F (0,75, 0,5, 0,25 et 0,0 °C) du seuil de chauffage.

## Chauffage par plancher radiant

Le chauffage par plancher radiant fonctionne différemment des autres types de chauffage en raison des temporisations importantes de chauffage et de refroidissement de la dalle. Lorsque le chauffage par plancher radiant est sélectionné dans le menu de configuration, le relais W1 fonctionne avec modulation de durée d'impulsion. Ce type de fonctionnement améliore le confort des systèmes à rayonnement avec planchers très massifs.

- allumé 100 % du temps lorsque la température est inférieure au paramètre de seuil de chauffage de -1,5 °F (-0,83 °C)
- allumé 50 % du temps lorsque la température est égale au paramètre de seuil de chauffage
- allumé 0 % du temps lorsque la température est supérieure au paramètre de seuil de chauffage de +1,5 °F (+0,83 °C)

## Capteur de pièce et moyenne

Le thermostat peut mesurer la température ambiante entre -46 à 212 °F (-43 à 100 °C). La température ambiante peut être mesurée à l'aide d'une combinaison de capteurs intégrés et auxiliaires.

- Capteur de pièce intégré seulement
- Capteur de pièce intégré avec capteur(s) de pièce auxiliaire(s) (température moyenne)
- Capteur de pièce auxiliaire seulement

## Capteur de plancher pour chauffage par plancher radiant

Le thermostat peut mesurer la température du plancher de -46 à 212 °F (-43 à 100 °C). Si un capteur de plancher est connecté, les paramètres minimal et maximal du plancher sont disponibles. Le point de consigne de chauffage du plancher est réglable de 40 à 95 °F (4,5 à 35 °C).

Si vous désirez utiliser la température de l'air et la température du plancher, laissez le capteur de température d'air interne allumé dans le menu de configuration. Une température minimale de plancher peut être utilisée pour éviter une chute brutale de température causée par une moindre exposition du plancher au rayonnement direct du soleil. Cette fonction est recommandée dans les endroits comportant de grandes baies vitrées laissant entrer directement le soleil durant l'après-midi. Lorsque le soleil se couche, il peut falloir beaucoup de temps pour que le plancher retrouve un bon niveau de chaleur, ce qui peut causer un refroidissement excessif de la pièce en début de soirée. Un paramètre de température minimale du plancher sera utile dans ces conditions en maintenant le plancher à une température minimale. Il ne faut pas oublier que le paramètre de température minimale du plancher est prioritaire par rapport à la température de l'air ambiant et qu'un paramètre trop élevé de ce paramètre peut causer un chauffage excessif.

Un paramètre de température maximale du plancher est recommandé dans les pièces avec plancher de bois franc. La configuration de températures minimale et maximale du plancher améliore le confort de l'espace ambiant tout en protégeant les revêtements de sol.

S'il y a plus d'un capteur de température de plancher, une moyenne est établie pour la température.

Il est possible de chauffer un plancher radiant pendant que le système de refroidissement fonctionne. Cela est souhaitable dans des pièces comme les cuisines et les salles de bains. Pour utiliser cette caractéristique, réglez l'option Plancher chaud pendant le refroidissement sur marche.

## Différentiels de refroidissement

La première et la deuxième étape de refroidissement ont des différentiels réglables et un paramètre de temporisation pour déterminer quand l'étape s'active et s'éteint lorsque la température ambiante atteint respectivement 0,5 et 0,0 °F (0,28 et 0,0 °C) au-dessus du paramètre de refroidissement.

## Point d'équilibre de la pompe à chaleur

Le coefficient de performance (COP) d'une pompe à chaleur à air diminue avec la baisse de la température de l'air extérieur. Le point d'équilibre est la température extérieure à laquelle il est plus économique d'arrêter la pompe à chaleur (relais Y1 et Y2) et d'utiliser l'équipement de chauffage de secours (relais W1 et W2).

## Double carburant

Les systèmes à double carburant comprennent une pompe à chaleur avec une source de chaleur de secours comme une fournaise ou un ventilo-convecteur hydronique. Lorsque le mode double carburant est activé, la pompe à chaleur (relais Y1 et Y2) est arrêtée lorsque l'équipement de chauffage de secours (relais W1 et W2) est en marche.

## Arrêt en cas de temps chaud (WWSD)

Le système de chauffage peut être configuré pour arrêter automatiquement en fonction de la température extérieure et du paramètre WWSD. Il s'agit d'un moyen pratique d'arrêter le système de chauffage.

## Arrêt en cas de temps froid (CWSD)

Le système de refroidissement peut s'arrêter automatiquement en fonction de la température extérieure et du paramètre CWSD. Ceci évite tout déclenchement inopportun du refroidissement en hiver.

## Fonctionnement à l'humidité relative

### Capteur d'humidité relative

Le thermostat comprend un capteur d'humidité relative (HR) interne et peut être raccordé à un capteur de HR externe. L'installateur a la possibilité de désactiver le capteur de HR interne lorsqu'un capteur de la HR externe est installé. Lorsque les capteurs de HR internes et externes sont activés, la lecture de la HR est calculée en moyenne.

### Fonctionnement de l'humidificateur

Le thermostat contrôle l'humidité relative (HR) en actionnant les relais accessoire 1 ou accessoire 2. Il s'agit d'un paramètre configurable par l'installateur. Lorsque la HR est inférieure au paramètre de seuil d'humidité par 3 %, le relais accessoire 1 ou 2 se ferme pour faire fonctionner un humidificateur. L'humidificateur s'arrête lorsque la HR atteint le paramètre de l'humidité.

Le thermostat peut faire fonctionner 3 types d'humidificateurs :

- Autonome
  - L'humidificateur n'est pas connecté au système CVCA.
  - Le mode du thermostat peut être réglé sur Chauffage, Refroidissement, Auto ou Arrêt.
- Vapeur
  - L'humidificateur à vapeur est acheminé vers le système CVCA.
  - Le mode du thermostat peut être réglé sur Chauffage, Refroidissement, Auto ou Arrêt.
  - Requiert que le ventilateur du système s'allume lorsqu'il fonctionne.
- Évaporation
  - Un humidificateur de type tambour qui nécessite que le système de chauffage fonctionne afin de pouvoir évaporer l'eau.
  - Ce système nécessite le fonctionnement du ventilateur du système.
  - Le mode du thermostat doit être réglé sur Chauffage ou Auto.

### Protection de fenêtre par humidificateur

Par temps froid, lorsque l'humidité relative (HR) est trop élevée, de la condensation se forme sur les fenêtres. La fonction de protection de fenêtre, en option, calcule automatiquement le point de rosée intérieur à partir de la température extérieure et de la qualité des fenêtres installées. L'humidificateur fonctionnera ensuite à l'humidité relative la plus élevée possible, mais qui est sous le paramètre du seuil d'humidification. Cette fonction nécessite une connexion câblée à un capteur extérieur 070.

### Fonctionnement du déshumidificateur

Le thermostat contrôle l'humidité relative (HR) en actionnant les relais accessoire 1 ou accessoire 2. Il s'agit d'un paramètre configurable par l'installateur. Lorsque la HR est 3 % au-dessus du paramètre du seuil de déshumidification, le relais accessoire 1 ou 2 est fermé pour faire fonctionner le déshumidificateur. Le déshumidificateur s'arrête lorsque la HR atteint le paramètre du seuil de déshumidification.

Le thermostat peut faire fonctionner deux types de déshumidificateurs :

- Autonome
  - Le déshumidificateur n'est pas connecté au système CVCA.
  - Le mode du thermostat peut être réglé sur Chauffage, Refroidissement, Auto ou Arrêt.
- Bobine DX
  - Le système de refroidissement CVCA est utilisé pour la déshumidification.
  - Le relais accessoire 1 ou accessoire 2 active le fonctionnement DHUM sur l'unité de traitement de l'air pour faire fonctionner le ventilateur du système à basse vitesse.
  - Les relais Y1 et Y2 du compresseur de refroidissement fonctionnent. La bobine DX refroidit condense l'humidité de l'air.
  - Le système de refroidissement peut refroidir la température de la pièce de 2 °F (1,1 °C) pendant la déshumidification.

## Fonctionnement du ventilateur à HRV/ERV

La ventilation avec de l'air frais de l'extérieur est importante pour maintenir la qualité de l'air intérieur. Le thermostat peut faire fonctionner un ventilateur de récupération de chaleur (HRV) ou un ventilateur de récupération d'énergie (ERV) sur une minuterie en fermant le relais accessoire 1 pour faire fonctionner le ventilateur à basse vitesse.

## Fonctionnement de la vanne à boucle de la pompe à chaleur

Le thermostat prend en charge les systèmes de pompe à chaleur eau-air qui absorbent ou rejettent la chaleur vers une boucle hydronique du bâtiment. Chaque fois que le relais Y1 ou Y2 du compresseur de pompe à chaleur est activé, le relais accessoire 1 se ferme pour ouvrir une vanne de zone hydronique. Cela permet aux pompes à vitesse variable sur la boucle hydronique de fonctionner à des vitesses plus basses lorsque la pompe à chaleur est éteinte, économisant ainsi de l'électricité.

## Messages d'erreur

Lorsqu'une erreur survient, un courriel d'alerte est envoyé à l'utilisateur enregistré de l'application mobile.

Description
<p><b>ERREUR DE COMMUNICATION</b></p> <p>La communication entre le module d'affichage et le module d'interface CVCA est interrompue. Cette erreur s'efface automatiquement dès que la communication est rétablie. Cette erreur peut se produire si la tension d'alimentation du module d'interface CVCA est faible. Vérifiez la tension à l'aide d'un voltmètre et vérifiez que la valeur VA nominale du transformateur est suffisante pour alimenter tout l'équipement.</p>
<p><b>ERREUR DE MÉMOIRE</b></p> <p>Les paramètres de mémoire du thermostat sont erronés. Pour les effacer, allez dans le menu Trousse d'outils et réinstallez les paramètres d'usine par défaut. Lorsque ce message d'erreur est présent, le thermostat ne peut faire fonctionner aucun équipement de chauffage ou de refroidissement.</p>
<p><b>ANOMALIE DE CAPTEUR DE PIÈCE INTERNE</b></p> <p>À cause d'un circuit ouvert ou d'un court-circuit, le thermostat ne peut pas lire le capteur de température interne de pièce. Si le capteur 1, 2 ou 3 est réglé pour mesurer la température de la pièce, le thermostat continue à fonctionner; autrement, il cesse de fonctionner.</p> <p>Cette erreur ne peut pas être corrigée sur place. Contactez votre représentant commercial tekmar et renseignez-vous sur les procédures de garantie/réparation.</p>
<p><b>PANNE DU CAPTEUR D'HUMIDITÉ INTERNE</b></p> <p>À cause d'un circuit ouvert ou d'un court-circuit, le thermostat ne peut pas lire le capteur d'humidité interne. Le thermostat cesse de contrôler l'humidificateur ou le déshumidificateur à moins qu'un capteur d'humidité externe ne soit installé sur le capteur 3.</p> <p>Cette erreur ne peut pas être corrigée sur place. Contactez votre représentant commercial tekmar et renseignez-vous sur les procédures de garantie/réparation.</p>
<p><b>ANOMALIE DU CAPTEUR 1</b></p> <p>À cause d'un circuit ouvert ou d'un court-circuit, le thermostat ne peut pas lire le capteur relié aux bornes S1 et Com. Le thermostat cesse de fonctionner si le capteur 1 est le seul capteur de pièce ou de plancher actif ou si une température maximale du plancher a été réglée.</p> <p>Vérifiez le fil de capteur auxiliaire pour y déceler des courts-circuits conformément au manuel d'installation des capteurs. Il pourrait s'avérer nécessaire de remplacer le capteur auxiliaire. Une fois que l'erreur a été corrigée, le message d'erreur s'efface automatiquement.</p>
<p><b>ANOMALIE DU CAPTEUR 2</b></p> <p>À cause d'un circuit ouvert ou d'un court-circuit, le thermostat ne peut pas lire le capteur relié aux bornes S2 et Com. Le thermostat cesse de fonctionner si le capteur 2 est le seul capteur de pièce ou de plancher actif ou si une température maximale du plancher a été réglée.</p> <p>Vérifiez le fil de capteur auxiliaire pour y déceler des courts-circuits conformément au manuel d'installation des capteurs. Il pourrait s'avérer nécessaire de remplacer le capteur auxiliaire. Une fois que l'erreur a été corrigée, le message d'erreur s'efface automatiquement.</p>
<p><b>ANOMALIE DU CAPTEUR 3</b></p> <p>À cause d'un circuit ouvert ou d'un court-circuit, le thermostat ne peut pas lire le capteur relié aux bornes S3 et Com. Le thermostat cesse de fonctionner si le capteur 3 est le seul capteur de pièce ou de plancher actif ou si une température maximale du plancher a été réglée.</p> <p>Vérifiez le fil de capteur auxiliaire pour y déceler des courts-circuits conformément au manuel d'installation des capteurs. Il pourrait s'avérer nécessaire de remplacer le capteur auxiliaire. Une fois que l'erreur a été corrigée, le message d'erreur s'efface automatiquement.</p>



<b>Description</b>
<p><b>INTERNET NON DISPONIBLE</b></p> <p>Le thermostat a une connexion Wi-Fi au routeur, mais ne peut pas communiquer avec Internet. Les étapes pour effacer l'erreur comprennent : 1) éteindre et mettre sous tension le routeur, 2) éteindre et mettre sous tension le thermostat.</p>
<p><b>AVERTISSEMENT DE DÉTECTEUR DE FUITE D'EAU</b></p> <p>Une fuite d'eau a été détectée et la conduite d'eau a été coupée. L'avertissement s'effacera automatiquement lorsque le détecteur de fuite d'eau aura été réinitialisé.</p>
<p><b>AVERTISSEMENT DE PIÈCE CHAUDE</b></p> <p>La température de la pièce est supérieure au seuil d'avertissement de pièce chaude configuré dans le menu des alertes. Cet avertissement s'efface automatiquement lorsque la température de la pièce descend sous ce seuil.</p>
<p><b>AVERTISSEMENT DE PIÈCE FROIDE</b></p> <p>La température de la pièce est inférieure au seuil d'avertissement de pièce froide configuré dans le menu des alertes. Cet avertissement s'efface automatiquement lorsque la température de la pièce monte au-dessus de ce seuil.</p>
<p><b>AVERTISSEMENT DE FAIBLE HUMIDITÉ</b></p> <p>L'humidité relative est sous le paramètre d'avertissement en cas de faible humidité dans le menu Alertes. L'avertissement s'efface automatiquement lorsque l'humidité relative dépasse le paramètre.</p>
<p><b>AVERTISSEMENT DE HAUTE HUMIDITÉ</b></p> <p>L'humidité relative est au-dessus du paramètre d'avertissement de haute humidité dans le menu des alertes. L'avertissement s'effacera automatiquement lorsque l'humidité relative tombe sous le paramètre.</p>
<p><b>AVERTISSEMENT DE TEMPS DE FONCTIONNEMENT DU CHAUFFAGE AUXILIAIRE</b></p> <p>Le chauffage auxiliaire a fonctionné de façon continue plus longtemps que le paramètre d'avertissement de temps d'exécution du chauffage auxiliaire dans le menu Alertes. L'erreur disparaît lorsque le chauffage auxiliaire s'éteint. Il peut y avoir un problème avec votre pompe à chaleur. Contactez votre professionnel en chauffage pour le service.</p>
<p><b>AVERTISSEMENT DE CHANGEMENT DU FILTRE À AIR</b></p> <p>La durée de fonctionnement du ventilateur a dépassé l'intervalle de changement de filtre à air configuré dans le menu Alertes. Pour effacer l'avertissement, appuyez sur le bouton Filtre à air remplacé.</p>
<p><b>AVERTISSEMENT DE CHANGEMENT DE LAMPE UV</b></p> <p>Le temps de fonctionnement de la lampe UV a dépassé le paramètre de lampe UV dans le menu Alertes et nécessite un remplacement. Pour effacer l'avertissement, appuyez sur le bouton Lampe UV remplacée.</p>
<p><b>ERREUR DE CODE POSTAL</b></p> <p>Le thermostat n'a pas pu localiser le code postal saisi dans le menu Wi-Fi. Veuillez réessayer avec un code postal d'une région à proximité.</p>



## Données techniques

Thermostat 564 Wi-Fi Invita®	
Documentation	Soumission, Manuel d'utilisation d'installation, Manuel de l'utilisateur, Registre des tâches, Manuel Wats Home
Poids emballé	1,3 lb (600 g)
Dimensions	Affichage : 4½ po H x 2¾ po l x ¾ po P (114 x 70 x 14 mm) Module d'interface CVCA : 7⅞ po H x 4⅞ po l x 1¼ po P (188 x 112 x 31 mm)
Affichage	Écran tactile couleur de 3,5 po (89 mm)
Boîtier	Affichage : Plastique PVC blanc ou noir, type NEMA 1 Module d'interface CVCA : Plastique PVC bleu, type NEMA 1
Approbations	Satisfait les critères de la Classe B : ICES et FCC Partie 15
Conditions ambiantes	Affichage : Utilisation à l'intérieur uniquement, -4 °F à 122 °F (-20 °C à 50 °C), humidité relative ≤ 90 % sans condensation Module interface CVCA : -40 à 122 °F (-40 à 50 °C), HR ≤ 90 % sans condensation, l'utilisation à l'extérieur exige le montage dans un boîtier NEMA 3
Environnement	Ne pas utiliser en présence d'ammoniacque (granges).
Bloc d'alimentation	21 à 30 V (c.a.), 6 VA, Classe 2
Relais	30V(c.a.), 2 A, circuits de Classe 2
Capteur d'humidité	0 à 90 % ±4 % humidité relative
Sortie humidité relative	3,3 V (c.c.) alimentation du capteur d'humidité, 3,0 mA maximum
Capteur de température	Thermistance NTC, 10 kΩ @ 77 °F (25 °C ±0,2 °C) β=3892
Capteurs facultatifs	tekmar type 070, 072, 073, 076, 077, 079, 084, 086, 087
Communications	Wi-Fi 802.11n, 2,4 GHz, chiffrement WPA2
Application mobile	Apple iOS 12 ou version ultérieure, Android 10 ou version ultérieure
Langues	English/Français/Español
Garantie	Garantie limitée de 3 ans

## Garantie limitée et procédure de retour des produits

**Garantie limitée.** La responsabilité de tekmar relativement à cette garantie est limitée. En prenant possession d'un produit tekmar (ci-après le « produit »), l'acheteur accepte les conditions de la garantie limitée en vigueur à la date de vente du produit, qu'il atteste avoir lue et comprise.

La garantie limitée tekmar offerte à l'acheteur pour les produits visés par les présentes est une garantie transmissible du fabricant que l'acheteur est autorisé à transmettre à ses clients. La garantie limitée protège le produit tekmar contre les défauts de matériaux ou de fabrication dans la mesure où le produit est installé et utilisé conformément aux instructions de tekmar, ce qui exclut donc l'usure normale du produit. La garantie transmissible est valide pendant vingt-quatre (24) mois à compter de la date de fabrication si le produit n'est pas installé durant cette période ou pendant douze (12) mois à compter de la date d'installation documentée du produit si l'installation est réalisée dans un délai de vingt-quatre (24) mois à compter de la date de fabrication.

La responsabilité de tekmar dans le cadre de cette garantie limitée est restreinte aux choix suivants, à l'entière discrétion de tekmar : paiement par tekmar des pièces et de la main-d'œuvre nécessaires pour réparer les défauts de matériaux et/ou de fabrication du produit défectueux; remplacement du produit défectueux par un produit sous garantie; octroi d'un crédit ne pouvant dépasser le coût original du produit défectueux, sachant que la réparation, le remplacement ou le crédit constituent le seul recours possible envers tekmar. En outre, sans aucunement restreindre la portée des présentes, tekmar réfute toute responsabilité contractuelle, civile ou stricte concernant quelque perte, coût, dépense, inconvénient ou dommage (peu importe qu'il s'agisse de dommages directs, indirects, spéciaux, secondaires, accessoires ou fortuits), découlant de la possession ou de l'utilisation du produit ou encore de tout défaut de matériaux ou de fabrication, ce qui s'applique notamment à toute responsabilité pour bris de contrat fondamental.

La garantie limitée transmissible s'applique uniquement aux produits défectueux retournés à tekmar durant la période de garantie. Cette garantie limitée ne couvre pas le coût des pièces et de la main-d'œuvre nécessaires pour enlever ou transporter le produit défectueux, ni pour réinstaller le produit réparé ou de remplacement, ce qui signifie que ces coûts et dépenses relèvent de l'accord de l'acheteur et de sa garantie à ses clients.

Toutes les déclarations ou garanties concernant le produit faites par l'acheteur à ses clients qui diffèrent ou dépassent les conditions de la garantie limitée tekmar seront sous l'entière responsabilité de l'acheteur. L'acheteur accepte d'indemniser et de dégager tekmar de toute responsabilité concernant toute réclamation, toute responsabilité ou tout dommage de quelque type ou nature que ce soit relativement à de telles déclarations ou garanties de l'acheteur à ses clients.

La garantie limitée transmissible ne s'applique pas si le produit retourné a été endommagé à cause d'une négligence d'une personne ne travaillant pas pour tekmar, d'un accident, d'un incendie, d'une catastrophe naturelle, d'un abus ou d'une mauvaise utilisation, de même que s'il a été endommagé par une modification, une altération ou un accessoire ajouté après l'achat, sans autorisation de tekmar, ou encore si le produit n'a pas été installé conformément aux instructions de tekmar et/ou les normes et réglementations locales, si le produit a été mal installé ou si le produit n'a pas été utilisé conformément aux instructions de tekmar.

CETTE GARANTIE PRÉVAUT SUR TOUTE AUTRE GARANTIE EXPRESSE OU IMPLICITE DONT LES LOIS APPLICABLES PERMETTENT L'EXCLUSION CONTRACTUELLE, CE QUI S'APPLIQUE NOTAMMENT À TOUTE GARANTIE IMPLICITE DE COMMERCIALISATION, DE CONVENANCE À UN USAGE QUELCONQUE, DE DURABILITÉ, DE DESCRIPTION DU PRODUIT, DE NON-VIOLATION D'UN BREVET OU D'UNE MARQUE, DE RESPECT/NON-VIOLATION D'UNE RÉGLEMENTATION ENVIRONNEMENTALE, DE SANTÉ OU DE SÉCURITÉ. EN OUTRE, LA DURÉE DE TOUTE AUTRE GARANTIE N'ÉTANT PAS CONTRACTUELLEMENT EXCLUE PAR LES PRÉSENTES, CELLE-CI EST LIMITÉE À VINGT-QUATRE (24) MOIS APRÈS LA DATE DE FABRICATION, SOUS RÉSERVE DES LOIS ET RÉGLEMENTATIONS EN VIGUEUR.

**Procédure de retour de produit sous garantie.** Tout produit semblant présenter un défaut de matériaux ou de fabrication doit être retourné avec une note décrivant le défaut au représentant tekmar couvrant le territoire où le produit est situé. Si tekmar reçoit une demande ne provenant pas d'un représentant tekmar, incluant toute demande provenant d'un acheteur (n'étant pas un représentant tekmar) ou d'un client d'un acheteur, concernant une possible réclamation sous garantie, la seule obligation de tekmar sera de fournir l'adresse et les autres coordonnées du représentant tekmar approprié.

**Besoin d'aide? Visitez notre site Web ou contactez-nous.**

tekmarControls.com | tekmar.customerservice@wattswater.com | 1-800-438-3903

**tekmar**<sup>®</sup>

**A WATTS Brand**

Toutes les spécifications sont indiquées sous réserve de modification sans préavis

Tél. : 1-800-438-3903 • Téléc. : (250) 984-0815  
tekmarControls.com